



■ **Polskie systemy grzewcze**
Polish heating systems

Rury PE-Xb/Al./PE-Xb | Pipes PE-Xb/Al./PE-Xb

Rury wielowarstwowe typu PEXb/Al./PEXb wykonane są z polietylenu usieciowanego, oddzielonego warstwą aluminium i łączonego na zakładkę. Charakteryzują się długoterminową żywotnością oraz łatwym i wygodnym montażem. Współpracują ze złączkami skręcanyymi lub zaprasowywanymi. Przeznaczone są do wewnętrznych instalacji wodociągowych, centralnego ogrzewania, chłodzenia, ciepła technologicznego oraz instalacji przemysłowych.

- **Materiał:** polietylen usieciowany typu B oddzielony warstwą aluminium, łączone na zakładkę.
- **Cechy:** długotrwała żywotność oraz bardzo łatwa i wygodna instalacja.

Multilayer pipes type PEXb/Al./PEXb are made of cross-linked polyethylene separated by a layer of aluminium, overlap jointed. They are characterised by a long service life and easy, convenient installation. Compatible with compression or press fittings. Intended for internal water supply systems, central heating and cooling, process heat and industrial installations.

- Material: cross-linked polyethylene separated by a layer of aluminium, overlap jointed
- Long service life and very easy and convenient installation

Zasadnicze charakterystyki	Właściwości użytkowe				Zharmonizowana specyfikacja techniczna
Nominalna średnica zewnętrzna i nominalna grubość ścianki (mm)	Ø16x2,0; Ø20x2,0; Ø25x2,5; Ø26x3,0; Ø32x,3,0				PN-EN ISO 15875
Budowa rury	PE-Xb/Al./PE-Xb- metoda sieciowania silanowa				PN-EN ISO 15875
Rodzaj instalacji	Instalacje wodopitnej zimnej i ciepłej	Instalacje wodopitnej zimnej i ciepłej	Instalacje ogrzewania podłogowego	Instalacje ogrzewania podłogowego	PN-EN ISO 15875
Klasa zastosowania	1	2	3	4	PN-EN ISO 15875
Ciśnienie projektowe	10 bar	10 bar	10 bar	6 bar	PN-EN ISO 15875
Maksymalna temperatura pracy	80°C	80°C	70°C	95°C	PN-EN ISO 15875

Rury PE-Xb/Al./PE-Xb REITER | Pipes PE-Xb/Al./PE-Xb REITER



Symbol Index	Rozmiar Size(mm)	Krażek(mb) / Coil(m)	Paleta(mb) / Pallet(m)
PR16_200	16 x 2,0	200	4000
PR_500	16 x 2,0	500	4000
PR20_100	20 x 2,0	100	2000
PR25_100	25 x 2,5	100	1400
PR32_050	32 x 3,0	50	700

Rury PE-Xb/Al./PE-Xb REITER wotulinie czerwonej Pipes PE-Xb/Al./PE-Xb REITER in red lagged pipe



Symbol Index	Rozmiar Size(mm)	Krażek(mb) / Coil(m)	Paleta(mb) / Pallet(m)
PRO16_CZ_050	16 x 2,0 (18/6)	50	800
PRO20_CZ_050	20 x 2,0 (22/6)	50	800
PRO25_CZ_025	25 x 2,5 (28/6)	25	400
PRO32_CZ_025	32 x 3,0 (34/6)	25	400

Rury PE-Xb/Al./PE-Xb REITER wotulinie niebieskiej Pipes PE-Xb/Al./PE-Xb REITER in blue lagged pipe



Symbol Index	Rozmiar Size(mm)	Krażek(mb) / Coil(m)	Paleta(mb) / Pallet(m)
PRO16_NI_050	16 x 2,0 (18/6)	50	800
PRO20_NI_050	20 x 2,0 (22/6)	50	800
PRO25_NI_025	25 x 2,5 (28/6)	25	400
PRO32_NI_025	32 x 3,0 (34/6)	25	400

Rura z polietylenu PERT EVOH Reiter Polyethylene pipe PERT EVOH Reiter

Rury wielowarstwowe typu PERT EVOH Reiter wykonane są z polietylenu o podwyższonej odporności termicznej. Zaprojektowane specjalnie do instalacji ogrzewania podłogowego, doskonale współpracują z ekologicznymi źródłami ciepła. Posiadają barierę antydyfuzyjną, która chroni instalację przed przenikaniem tlenu. Wysoka elastyczność rur zapewnia łatwy montaż i idealne dopasowanie do każdej instalacji.

Multilayer pipes type PERT EVOH Reiter are made of polyethylene with increased thermal resistance. Specifically designed for underfloor heating systems, they work perfectly with modern heat sources. The pipe features an anti-diffusion barrier that prevents oxygen penetration into the system. Its excellent flexibility ensures easy installation and a perfect fit for any system.

Zasadniczecharakterystyki	Właściwości użytkowe	Zharmonizowana specyfikacja techniczna
Wygląd zewnętrzny	Rury gładkie, pozbawione rys, wgłębień i innych wad powierzchniowych w stopniu umożliwiającym spełnienie wymagań normy	PN-EN ISO 22397-2:2010
Cechy geometryczne	Średnice zewnętrzne Ø16-17mm	PN-EN ISO 22397-2:2010
Wskaźnik szybkości płynięcia (MFR)	± 30%zmiana po przetworzeniu	PN-EN ISO 22397-2:2010
Temperatura maksymalna	60°C	PN-EN ISO 22397-2:2010
Ciśnienie	8 bar Ø16-18mm 8 bar Ø20x2,0mm	PN-EN ISO 22397-2:2010
Skurcz wzdłużny	≤ 2%	PN-EN ISO 22397-2:2010

Rura z polietylenu PERT EVOH Reiter | Polyethylene pipe PERT EVOH Reiter

Symbol Index	Rozmiar Size (mm)	Krażek (mb) / Coil (m)	Paleta (mb) / Pallet (m)
PERT16_600	16 x 2,0	600	4200
PERT17_600	17 x 2,0	600	4200



Złączki PEX skręcane do rur wielowarstwowych

PEX connectors screwed to multi-layer pipes

Złączki mosiężne skręcane do systemu PEX z powłoką niklowaną, przeznaczone do instalacji wodociągowych i centralnego ogrzewania w budynkach. Wyposażone w gwinty typu G oraz zacisk do rur PEX. Dostępne w wersjach: złączki proste, kolana, trójniki i czwórniki.

Nickel-plated screwed brass fittings for the PEX system, designed for water supply and central heating installations in buildings. Equipped with G threads and a clamp for PEX pipes. Available in the following types: straight connectors, elbows, tees, and cross fittings.

Zasadnicze charakterystyki	Właściwości użytkowe				Zharmonizowana specyfikacja techniczna
Nominalna średnica zewnętrzna i nominalna grubość ścianki (mm)	Ø16, Ø20, Ø25, Ø32				PN-EN ISO 2154-3:2004
Maksymalne ciśnienie	1 MPa	1 MPa	1 MPa	1 MPa	PN-EN ISO 2154-3:2004
Maksymalna temperatura pracy	100°C	100°C	100°C	100°C	PN-EN ISO 2154-3:2004

Złączka prosta PEX-AL-PEX | Straight fitting PEX-AL-PEX



Symbol Index	Rozmiar Size (mm)	Karton (szt.) Carton (pcs.)	Woreczek (szt.) Bag (pcs.)
PS-Z16	S16 x 16	200	20
PS-Z20	S20 x 20	140	20
PS-Z25	S25 x 25	80	10
PS-Z32	S32 x 32	40	5

Złączka redukcyjna PEX-AL-PEX | Reducer coupling PEX-AL-PEX



Symbol Index	Rozmiar Size (mm)	Karton (szt.) Carton (pcs.)	Woreczek (szt.) Bag (pcs.)
PS-ZR1620	S20 x 16	160	20
PS-ZR1625	S25 x 16	80	20

Złączka GW PEX-AL-PEX| Femalestraight connector PEX-AL-PEX



Symbol Index	Rozmiar Size (mm)	Karton (szt.) Carton (pcs.)	Woreczek (szt.) Bag (pcs.)
PS-ZGW1612	"S16 x 1/2" F"	300	30
PS-ZGW1634	"S16 x 3/4" F"	220	20
PS-ZGW2012	"S20 x 1/2" F"	200	20
PS-ZGW2034	"S20 x 3/4" F"	160	20
PS-ZGW2534	"S25 x 3/4" F"	100	10
PS-ZGW251	"S25 x 1" F"	90	10
PS-ZGW321	"S32 x 1" F"	70	10

Złączka GZ PEX-AL-PEX| Femalestraight connector PEX-AL-PEX



Symbol Index	Rozmiar Size (mm)	Karton (szt.) Carton (pcs.)	Woreczek (szt.) Bag (pcs.)
PS-ZGZ1612P	"S16 x 1/2" M PLUS"	270	30
PS-ZGZ1612	"S16 x 1/2" M"	300	30
PS-ZGZ1634	"S16 x 3/4" M"	220	20
PS-ZGZ2012	"S20 x 1/2" M"	200	20
PS-ZGZ2034	"S20 x 3/4" M"	180	20
PS-ZGZ2534	"S25 x 3/4" M"	100	10
PS-ZGZ251	"S25 x 1" M"	80	10
PS-ZGZ321	"S32 x 1" M"	60	10

Kolano PEX-AL-PEX| Elbow PEX-AL-PEX



Symbol Index	Rozmiar Size (mm)	Karton (szt.) Carton (pcs.)	Woreczek (szt.) Bag (pcs.)
PS-K16	L16 x 16	200	20
PS-K20	L20 x 20	140	10
PS-K25	L25 x 25	50	10
PS-K32	L32 x 32	30	5

Kolano redukcyjne PEX-AL-PEX| Reducing elbow PEX-AL-PEX



Symbol Index	Rozmiar Size (mm)	Karton (szt.) Carton (pcs.)	Woreczek (szt.) Bag (pcs.)
PS-KR2016	L16 x 20	120	20

Kolano GW PEX-AL-PEX | Elbow female thread PEX-AL-PEX



Symbol Index	Rozmiar Size (mm)	Karton (szt.) Carton (pcs.)	Woreczek (szt.) Bag (pcs.)
PS-KGW1612	"L16 x 1/2" F"	160	20
PS-KGW1634	"L16 x 3/4" F"	120	20
PS-KGW2012	"L20 x 1/2" F"	120	20
PS-KGW2034	"L20 x 3/4" F"	100	10
PS-KGW2534	"L25 x 3/4" F"	80	10
PS-KGW251	"L25 x 1" F"	60	10
PS-KGW321	"L32 x 1" F"	50	5

Kolano GZ PEX-AL-PEX | Elbow male thread PEX-AL-PEX



Symbol Index	Rozmiar Size (mm)	Karton (szt.) Carton (pcs.)	Woreczek (szt.) Bag (pcs.)
PS-KGZ1612	"L16 x 1/2" M"	220	20
PS-KGZ1634	"L16 x 3/4" M"	160	20
PS-KGZ2012	"L20 x 1/2" M"	120	20
PS-KGZ2034	"L20 x 3/4" M"	100	10
PS-KGZ2534	"L25 x 3/4" M"	80	10
PS-KGZ251	"L25 x 1" M"	60	10
PS-KGZ321	"L32 x 1" M"	40	5
PS-KGZ1612	"L16 x 1/2" M"	220	20

Kolano wieszakowe PEX-AL-PEX | Hanger elbow PEX-AL-PEX



Symbol Index	Rozmiar Size (mm)	Karton (szt.) Carton (pcs.)	Woreczek (szt.) Bag (pcs.)
PS-KWGW1612	"ZL16 x 1/2" F"	110	10
PS-KWGW2012	"ZL20 x 1/2" F"	80	10
PS-KWGW2034	"ZL20 x 3/4" F"	60	10

Listwa z kolanami wieszakowymi PEX-AL-PEX / PEX-AL-PEX hanger elbows on a mounting bracket



Symbol Index	Rozmiar Size (mm)	Karton (szt.) Carton (pcs.)	Woreczek (szt.) Bag (pcs.)
PS-L100	ZL16 x 1/2" GW	100	1
PS-L150	ZL16 x 1/2" GW	150	1

Trójnik PEX-AL-PEX|T-piece PEX-AL-PEX



Symbol Index	Rozmiar Size (mm)	Karton (szt.) Carton (pcs.)	Woreczek (szt.) Bag (pcs.)
PS-T16	T16 x 16 x 16	120	10
PS-T20	T20 x 20 x 20	80	10
PS-T25	T25 x 25 x 25	40	5
PS-T32	T32 x 32 x 32	30	5

Trójnik redukcyjny PEX-AL-PEX|Reducing T-piece PEX-AL-PEX



Symbol Index	Rozmiar Size (mm)	Karton (szt.) Carton (pcs.)	Woreczek (szt.) Bag (pcs.)
PS-TR201620	T20 x 16 x 20	70	10
PS-TR202016	T20 x 20 x 16	70	10
PS-TR161620	T16 x 16 x 20	80	10
PS-TR162016	T16 x 20 x 16	80	10
PS-TR251625	T25 x 16 x 25	40	5
PS-TR252025	T25 x 20 x 25	40	5

Trójnik GW PEX-AL-PEX|T-piece female thread PEX-AL-PEX



Symbol Index	Rozmiar Size (mm)	Karton (szt.) Carton (pcs.)	Woreczek (szt.) Bag (pcs.)
PS-TGW161216	"T16 x 1/2" F x 16"	100	10
PS-TGW201220	"T20 x 1/2" F x 20"	70	10
PS-TGW203420	"T20 x 3/4" F x 20"	70	10
PS-TGW253425	"T25 x 3/4" F x 25"	40	5
PS-TGW32132	"T32 x 1" F x 32"	25	5

Trójnik GZ PEX-AL-PEX|T-piece male thread PEX-AL-PEX



Symbol Index	Rozmiar Size (mm)	Karton (szt.) Carton (pcs.)	Woreczek (szt.) Bag (pcs.)
PS-TGZ161216	"T16 x 1/2" M x 16"	100	10
PS-TGZ201220	"T20 x 1/2" M x 20"	70	10
PS-TGZ203420	"T20 x 3/4" M x 20"	70	10
PS-TGZ253425	"T25 x 3/4" M x 25"	40	5
PS-TGZ32132	"T32 x 1" M x 32"	25	5

Czwórnik PEX-AL-PEX|Four-way connector PEX-AL-PEX



Symbol Index	Rozmiar Size (mm)	Karton (szt.) Carton (pcs.)	Woreczek (szt.) Bag (pcs.)
PS-CZ16	C16 x 16 x 16 x 16	60	10
PS-CZ20	C20 x 20 x 20 x 20	40	5

Złączki PEX zaprasowywane do rur wielowarstwowych PEX pressconnectors to to multi-layer pipes

Złączki mosiężne zaprasowywane do systemu PEX z powłoką nikielowaną, przeznaczone do instalacji wodociągowych i centralnego ogrzewania w budynkach. Wyposażone są w gwinty typu G oraz zacisk (U/T/H) do rur PEX. Występują w postaci: złączek prostych, kolan, trójników, czwórników.

Nickel-plated brass press fittings for PEX systems, designed for water supply and central heating installations in buildings. They are equipped with G threads and a clamp (U/TH) for PEX pipes. Available in the following types: straight connectors, elbows, tees, and cross fittings.

Zasadnicze charakterystyki	Właściwości użytkowe				Zharmonizowana specyfikacja techniczna
Nominalna średnica zewnętrzna i nominalna grubość ścianki (mm)	Ø16, Ø20, Ø25, Ø32				PN-EN ISO 2154-3:2004
Maksymalne ciśnienie	1 MPa	1 MPa	1 MPa	1 MPa	PN-EN ISO 2154-3:2004
Maksymalna temperatura pracy	100°C	100°C	100°C	100°C	PN-EN ISO 2154-3:2004

Łącznik zaprasowywany PEX-AL-PEX | Pressconnector PEX-AL-PEX



Symbol Index	Rozmiar Size (mm)	Karton (szt.) Carton (pcs.)	Woreczek (szt.) Bag (pcs.)
PZ-UTH-Z16	S16 x 16	200	25
PZ-UTH-Z20	S20 x 20	160	20
PZ-UTH-Z25	S25 x 25	80	10
PZ-UTH-Z32	S32 x 32	32	4

Łącznik redukcyjny zaprasowywany PEX-AL-PEX Reducing press connection PEX-AL-PEX



Symbol Index	Rozmiar Size (mm)	Karton (szt.) Carton (pcs.)	Woreczek (szt.) Bag (pcs.)
PZ-UTH-ZR1620	S20 x 16	200	25
PZ-UTH-ZR1625	S25 x 16	160	20
PZ-UTH-ZR2025	S25 x 20	104	24
PZ-UTH-ZR2032	S32 x 20	160	13
PZ-UTH-ZR2532	S32 x 25	160	20

Łącznik GW PEX-AL-PEX | Female threaded connector PEX-AL-PEX



Symbol Index	Rozmiar Size (mm)	Karton (szt.) Carton (pcs.)	Woreczek (szt.) Bag (pcs.)
PZ-UTH-ZGW1612	"S16 x 1/2" F"	224	28
PZ-UTH-ZGW1634	"S16 x 3/4" F"	160	20
PZ-UTH-ZGW2012	"S20 x 1/2" F"	200	25
PZ-UTH-ZGW2034	"S20 x 3/4" F"	136	17
PZ-UTH-ZGW2512	"S25 x 1/2" F"	104	13
PZ-UTH-ZGW2534	"S25 x 3/4" F"	104	13
PZ-UTH-ZGW251	"S25 x 1" F"	80	10
PZ-UTH-ZGW321	"S32 x 1" F"	64	8

Łącznik GZ PEX-AL-PEX | Male threaded connector PEX-AL-PEX



Symbol Index	Rozmiar Size (mm)	Karton (szt.) Carton (pcs.)	Woreczek (szt.) Bag (pcs.)
PZ-UTH-ZGW1612	"S16 x 1/2" M	240	30
PZ-UTH-ZGW1634	"S16 x 3/4" M	160	20
PZ-UTH-ZGW2012	"S20 x 1/2" M	200	25
PZ-UTH-ZGW2034	"S20 x 3/4" M	152	19
PZ-UTH-ZGW201	"S20 x 1" M	120	15
PZ-UTH-ZGW2512	"S25 x 1/2" M	104	13
PZ-UTH-ZGW2534	"S25 x 3/4" M	104	13
PZ-UTH-ZGW251	"S25 x 1" M	104	13
PZ-UTH-ZGW321	"S32 x 1" M	64	8

Kolano zaprasowywane PEX-AL-PEX | Elbow press PEX-AL-PEX



Symbol Index	Rozmiar Size (mm)	Karton (szt.) Carton (pcs.)	Woreczek (szt.) Bag (pcs.)
PZ-K16	L16 x 16	184	23
PZ-K20	L20 x 20	120	15
PZ-K25	L25 x 25	56	7
PZ-K32	L32 x 32	40	5

Kolano GW zaprasowywane PEX-AL-PEX | Elbow female thread press PEX-AL-PEX



Symbol Index	Rozmiar Size (mm)	Karton (szt.) Carton (pcs.)	Woreczek (szt.) Bag (pcs.)
PZ-UTH-KGW1612	"L16 x 1/2" F"	160	20
PZ-UTH-KGW1634	"L16 x 3/4" F"	104	13
PZ-UTH-KGW2012	"L20 x 1/2" F"	136	17
PZ-UTH-KGW2034	"L20 x 3/4" F"	104	13
PZ-UTH-KGW2534	"L25 x 3/4" F"	72	9
PZ-UTH-KGW251	"L25 x 1" F"	64	8
PZ-UTH-KGW321	L32 x 1" F	56	7

Kolano GZ zaprasowywane PEX-AL-PEX | Elbow male thread press PEX-AL-PEX



Symbol Index	Rozmiar Size (mm)	Karton (szt.) Carton (pcs.)	Woreczek (szt.) Bag (pcs.)
PZ-UTH-KGZ1612	"L16 x 1/2" M"	160	20
PZ-UTH-KGZ1634	"L16 x 3/4" M"	144	18
PZ-UTH-KGZ2012	"L20 x 1/2" M"	120	15
PZ-UTH-KGZ2034	"L20 x 3/4" M"	104	13
PZ-UTH-KGZ2534	"L25 x 3/4" M"	72	9
PZ-UTH-KGZ251	"L25 x 1" M"	72	9
PZ-UTH-KGZ321	L32 x 1" M	56	7

Kolano wieszakowe zaprasowywane / Presshanger elbow PEX-AL-PEX



Symbol Index	Rozmiar Size (mm)	Karton (szt.) Carton (pcs.)	Woreczek (szt.) Bag (pcs.)
PZ-KGWW1612	"ZL16 x 1/2" F"	112	14
PZ-KGWW2012	"ZL20 x 1/2" F"	96	12

Listwa z kolanami wieszakowymi zaprasowywanymi PEX-AL-PEX / Presshanger elbows mounted on a bracket



Symbol Index	Karton (szt.) Carton (pcs.)	Woreczek (szt.) Bag (pcs.)
PZ-UTH-L100	1	1
PZ-UTH-L150	1	1

Trójnik zaprasowywany PEX-AL-PEX | T-piece press PEX-AL-PEX



Symbol Index	Rozmiar Size (mm)	Karton (szt.) Carton (pcs.)	Woreczek (szt.) Bag (pcs.)
PZ-UTH-T16	T16 x 16 x 16	112	14
PZ-UTH-T20	T20 x 20 x 20	72	9
PZ-UTH-T25	T25 x 25 x 25	40	5
PZ-UTH-T32	T32 x 32 x 32	32	4

Trójnik redukcyjny zaprasowywany PEX-AL-PEX | Reducing T-piece press PEX-AL-PEX



Symbol Index	Rozmiar Size (mm)	Karton (szt.) Carton (pcs.)	Woreczek (szt.) Bag (pcs.)
PZ-UTH-TR161620	T20 x 16 x 16	104	13
PZ-UTH-TR162016	T16 x 20 x 16	104	13
PZ-UTH-TR201620	T20 x 16 x 20	96	12
PZ-UTH-TR202016	T20 x 20 x 16	96	12
PZ-UTH-TR202520	T20 x 25 x 20	80	10
PZ-UTH-TR251625	T25 x 16 x 25	72	9
PZ-UTH-TR252025	T25 x 20 x 25	72	9
PZ-UTH-TR252520	T25 x 25 x 20	72	9
PZ-UTH-TR321632	T32 x 16 x 32	72	9
PZ-UTH-TR322032	T32 x 20 x 32	40	5
PZ-UTH-TR322525	T32 x 25 x 25	40	5
PZ-UTH-TR322532	T32 x 25 x 32	40	5

Trójnik GW zaprasowywany PEX-AL-PEX | T-piece female thread press PEX-AL-PEX



Symbol Index	Rozmiar Size (mm)	Karton (szt.) Carton (pcs.)	Woreczek (szt.) Bag (pcs.)
PZ-UTH-TGW161216	T16 x 1/2" F x 16	104	13
PZ-UTH-TGW201220	T20 x 1/2" F x 20	96	12
PZ-UTH-TGW203420	T20 x 3/4" F x 20	64	8
PZ-UTH-TGW253425	T25 x 3/4" F x 25	40	5
PZ-UTH-TGW32132	T32 x 1" F x 32	32	4

Trójnik GZ zaprasowywany PEX-AL-PEX | T-piece male thread press PEX-AL-PEX



Symbol Index	Rozmiar Size (mm)	Karton (szt.) Carton (pcs.)	Woreczek (szt.) Bag (pcs.)
PZ-UTH-TGZ161216	T16 x 1/2" M x 16	104	13
PZ-UTH-TGZ201220	"T20 x 1/2" M x 20"	80	10
PZ-UTH-TGZ203420	"T20 x 3/4" M x 20"	64	8
PZ-UTH-TGZ253425	T25 x 3/4" M x 25	40	5
PZ-UTH-TGZ32132	"T32 x 1" M x 32"	40	5

NARZĘDZIA/ TOOLS

ZACISKARKA / PRESS TOOL



Nazwa Name	Symbol Index	Rozmiar Size (mm)	Karton (szt.) Carton (pcs.)	Woreczek (szt.) Bag (pcs.)
Zaciskarka	PZ-ZCR1632U	16, 20, 25, 32 U	64	4

KALIBRATOR 3 W 1/PEX pipe reamer



Nazwa Name	Symbol Index	Rozmiar Size (mm)	Karton (szt.) Carton (pcs.)	Woreczek (szt.) Bag (pcs.)
Kalibrator	PK-162025	16 - 20 - 25	200	1

KALIBRATOR Z RĄCZKA/ Reamer with handle



Nazwa Name	Symbol Index	Rozmiar Size (mm)	Karton (szt.) Carton (pcs.)	Woreczek (szt.) Bag (pcs.)
Kalibrator z rączką	PK-32	32	50	1

NOŻYCE/Pipe cutter



Nazwa Name	Symbol Index	Rozmiar Size (mm)	Karton (szt.) Carton (pcs.)	Woreczek (szt.) Bag (pcs.)
Nożyce PEX	PN	16 - 42	48	8

SPRĘŻYNA ZEWNĘTRZNA/ External bending spring



Nazwa Name	Symbol Index	Rozmiar Size (mm)	Karton (szt.) Carton (pcs.)	Woreczek (szt.) Bag (pcs.)
Sprężyna	PS-SZ16	16	80	10
zewnętrzna	PS-SZ20	20	50	10
	PS-SZ25	25	30	5
	PS-SZ32	32	20	4

SPRĘŻYNA WEWNĘTRZNA/ Internal bending spring



Nazwa Name	Symbol Index	Rozmiar Size (mm)	Karton (szt.) Carton (pcs.)	Woreczek (szt.) Bag (pcs.)
Sprężyna	PS-SW16	16	80	10
wewnętrzna	PS-SW20	20	50	10
	PS-SW25	25	30	5
	PS-SW32	32	20	4

OEM - Twoja Marka Nasze Rozwiązania

OEM - Your Brand, Our Solutions

Rozdzielacze mosiężne nieuzbrojone do ogrzewania grzejnikowego

Unassembled brass manifolds for central heating systems

PRZEZNACZENIE

Rozdzielacze mosiężne nieuzbrojone do ogrzewania grzejnikowego wykonane są z wysokiej jakości mosiądzu, co zapewnia trwałość i niezawodność w systemach centralnego ogrzewania (C.O.). Nasze produkty są wytwarzane przy użyciu najnowocześniejszych maszyn CNC. Charakteryzują się solidną konstrukcją, która zapewnia łatwość montażu i długą żywotność w codziennym użytkowaniu.

ZALETY PRODUKTU

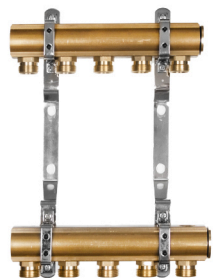
- Wysoka odporność: Wykonane z mosiądzu CW617N, co gwarantuje długowieczność i odporność na korozję.
- Łatwy montaż: Prosta konstrukcja upraszcza instalację i obsługę, co jest korzystne w mniejszych i średnich systemach grzewczych.
- Precyzja wykonania: Zaawansowane maszyny CNC i roboty montażowe zapewniają najwyższą jakość i dokładność każdego elementu.

DOKUMENTACJA TECHNICZNA

Krajowa ocena techniczna: ITB-KOT-2021/1781 wydanie 1 - Rozdzielacze mosiężne i ze stali odpornej na korozję REITER - akredytowany przez Polskie Centrum Akredytacji (PCA) Zespół Laboratoriów Badawczych (nr akredytacji AB 023)

Atest higieniczny: B-BK/60210-1173/21 wydany przez PZH w Warszawie

Numer KDWU: DOP-R-001/2024



SPECYFIKACJA TECHNICZNA

Temperatura maksymalna Max. Temperature (°C)	Ciśnienie maksymalne Max. Pressure (MPa)	Materiał Material	Średnica przyłącza belki Beam Connection	Średnica otworów w belce/ Beam Port Diameter
Tmax – 80	Pmax – 0,6	Mosiądz Brass CW617N	1"	1/2"

INTENDED USE

REITER unassembled brass manifolds are designed for central heating systems in radiator installations. Made of high-quality CW617N brass, they ensure durability, corrosion resistance, and reliability. Their simple, robust construction facilitates easy installation and long service life, making them ideal for both single-family homes and larger buildings where reliability and ease of use are key.

PRODUCT ADVANTAGES

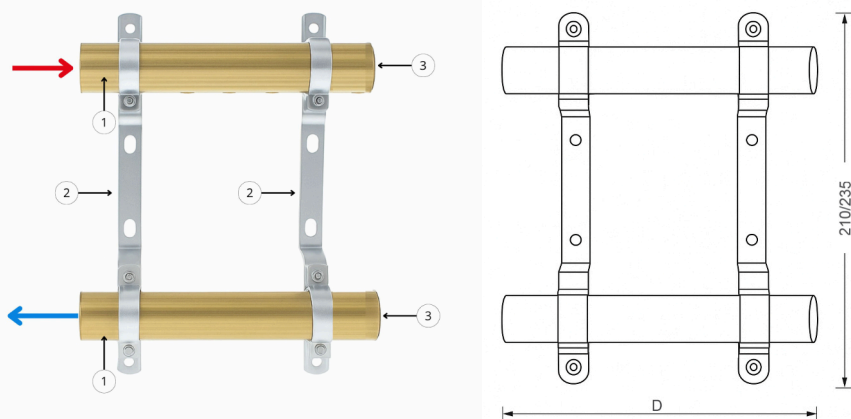
- High resistance: Made of CW617N brass, ensuring long lifespan and corrosion resistance.
- Easy installation: Simple design facilitates installation and operation, making it ideal for small to medium-sized heating systems.
- Precision manufacturing: Advanced CNC machines and assembly robots ensure the highest quality and accuracy of every component.

TECHNICAL DOCUMENTATION

- National Technical Assessment: ITB-KOT-2021/1781 Edition 1 – Brass and stainless-steel manifolds REITER – accredited by the Polish Centre for Accreditation (PCA), Research Laboratories Team (accreditation no. AB 023)
- Hygienic Certificate: B-BK/60210-1173/21 issued by the National Institute of Public Health (PZH) in Warsaw
- National Declaration of Performance (DoP): DOP-R-001/2024

ROZDZIELACZE MOSIĘŻNE NIEUZBROJONE

BUDOWA



LP. OPIS

1. BELKI ROZDZIELACZA
2. UCHWYTY Z AMORTYZATORAMI
3. KORKI 1"

ROZSTAW SEKCJI 45 MM, UCHWYT 235

Symbol Index	Ilość sekcji Number of sections	Szerokość Width (mm)	Kod EAN EAN Code
RMCO-45-02	2	95	5902802609700
RMCO-45-03	3	140	5902802609717
RMCO-45-04	4	185	5902802609724
RMCO-45-05	5	230	5902802609731
RMCO-45-06	6	275	5902802609748
RMCO-45-07	7	320	5902802609755
RMCO-45-08	8	365	5902802609762
RMCO-45-09	9	410	5902802609779
RMCO-45-10	10	455	5902802609786
RMCO-45-11	11	500	5902802609793
RMCO-45-12	12	545	5902802609809

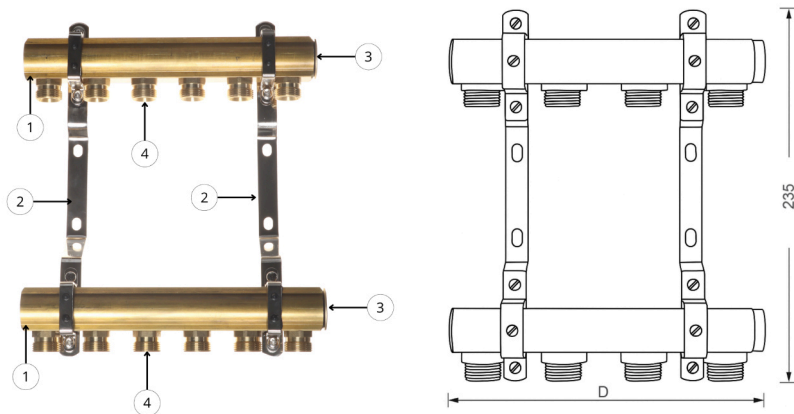
ROZSTAW SEKCJI 45 MM, UCHWYT 235

Symbol Index	Ilość sekcji Number of sections	Szerokość Width (mm)	Kod EAN EAN Code
RMCO-50-02	2	105	5902802609939
RMCO-50-03	3	155	5902802609946
RMCO-50-04	4	205	5902802609953
RMCO-50-05	5	255	5902802609960
RMCO-50-06	6	305	5902802609977
RMCO-50-07	7	355	5902802609984
RMCO-50-08	8	405	5902802609991
RMCO-50-09	9	455	5902802610003
RMCO-50-10	10	505	5902802609908
RMCO-50-11	11	555	5902802609915
RMCO-50-12	12	605	5902802609922

Możliwość skonfigurowania modelu z użyciem:
- Rozstaw uchwyty 210mm

ROZDZIELACZE MOSIĘŻNE NIEUZBROJONE Z NYPLAMI

BUDOWA



LP. OPIS

1. BELKI ROZDZIELACZA
2. UCHWYTY Z AMORTYZATORAMI
3. KORKI 1"
4. NYPLE REDUKCYJNE 1/2" x 3/4"

ROZSTAW SEKCJI 45 MM, UCHWYT 235 MM

Symbol Index	"Ilość sekcji Number of sections"	"Szerokość Width (mm)"	"Kod EAN EAN Code"
RMCO-45-N-02	2	95	5902802614278
RMCO-45-N-03	3	140	5902802614285
RMCO-45-N-04	4	185	5902802614292
RMCO-45-N-05	5	230	5902802614308
RMCO-45-N-06	6	275	5902802614315
RMCO-45-N-07	7	320	5902802614322
RMCO-45-N-08	8	365	5902802614339
RMCO-45-N-09	9	410	5902802614346
RMCO-45-N-10	10	455	5902802614353
RMCO-45-N-11	11	500	5902802614360
RMCO-45-N-12	12	545	5902802614377

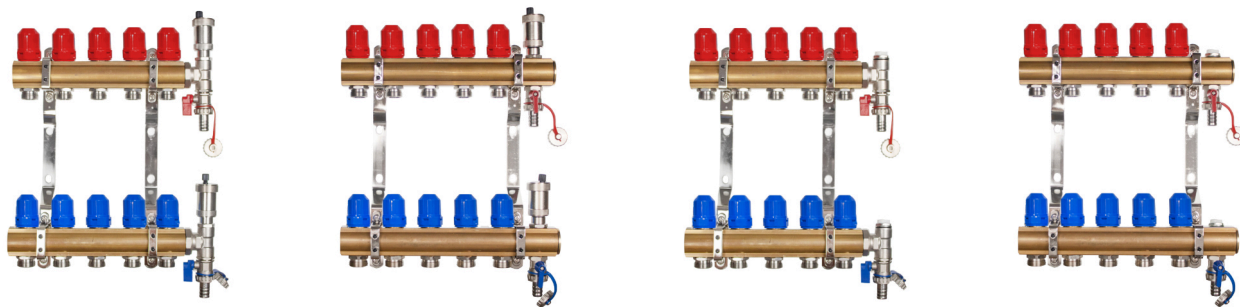
ROZSTAW SEKCJI 50 MM, UCHWYT 235 MM

Symbol Index	"Ilość sekcji Number of sections"	"Szerokość Width (mm)"	"Kod EAN EAN Code"
RMCO-50-N-02	2	105	5902802614384
RMCO-50-N-03	3	155	5902802614391
RMCO-50-N-04	4	205	5902802614407
RMCO-50-N-05	5	255	5902802614414
RMCO-50-N-06	6	305	5902802614421
RMCO-50-N-07	7	355	5902802614438
RMCO-50-N-08	8	405	5902802614445
RMCO-50-N-09	9	455	5902802614452
RMCO-50-N-10	10	505	5902802614469
RMCO-50-N-11	11	555	5902802614476
RMCO-50-N-12	12	605	5902802614483

Możliwość skonfigurowania modelu z użyciem:
- Rozstaw uchwyty 210mm

ROZDZIELACZE MOSIĘŻNE UZBROJONE DO OGRZEWANIA GRZEJNIKOWEGO

ASSEMBLED BRASS MANIFOLDS FOR CENTRAL HEATING SYSTEMS



PRZEZNACZENIE

Rozdzielacze mosiężne nieuzbrojone do ogrzewania grzejnikowego wykonane są z wysokiej jakości mosiądzu, co zapewnia trwałość i niezawodność w systemach centralnego ogrzewania (C.O.). Nasze produkty są wytwarzane przy użyciu najnowocześniejszych maszyn CNC. Charakteryzują się solidną konstrukcją, która zapewnia łatwość montażu i długą żywotność w codziennym użytkowaniu.

ZALETY PRODUKTU

- Wysoka odporność: Wykonane z mosiądzu CW617N, co gwarantuje długowieczność i odporność na korozję.
- Łatwy montaż: Prosta konstrukcja upraszcza instalację i obsługę, co jest korzystne w mniejszych i średnich systemach grzewczych.
- Precyzja wykonania: Zaawansowane maszyny CNC i roboty montażowe zapewniają najwyższą jakość i dokładność każdego elementu.

DOKUMENTACJA TECHNICZNA

Krajowa ocena techniczna: ITB-KOT-2021/1781 wydanie 1 - Rozdzielacze mosiężne i ze stali odpornej na korozję REITER - akredytowany przez Polskie Centrum Akredytacji (PCA) Zespół Laboratoriów Badawczych (nr akredytacji AB 023)

Atest higieniczny: B-BK/60210-1173/21 wydany przez PZH w Warszawie

Numer KDWU: DOP-R-001/2024

SPECYFIKACJA TECHNICZNA

Rozdzielacze z zaworami	Temperatura maksymalna Max. Temperature (°C)	Ciśnienie maksymalne Max. Pressure (MPa)	Materiał Material	Średnica przyłącza belki Beam Connection	Średnica otworów w belce/ Beam Port Diameter
Mosiężne	Tmax – 80	Pmax – 0,6	Mosiądz Brass CW617N	1"	1/2"

INTENDED USE

REITER assembled brass manifolds for radiator heating systems are made of high-quality CW617N brass, ensuring durability and reliability in central heating (C.H.) installations. Manufactured using state-of-the-art CNC machines, these manifolds feature robust construction that guarantees ease of installation and long service life in everyday use.

PRODUCT ADVANTAGES

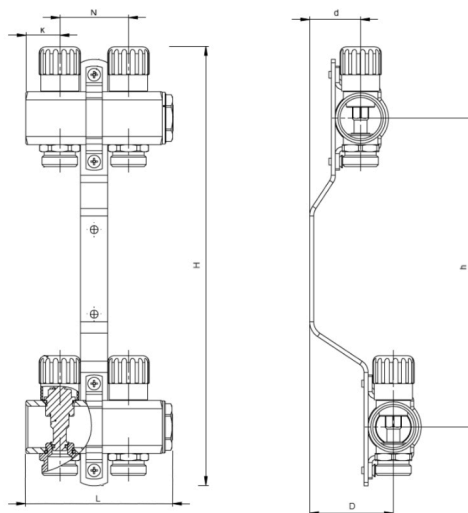
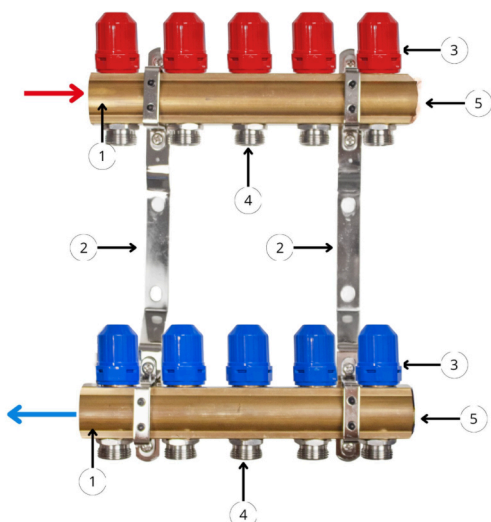
- High resistance: Made of CW617N brass, ensuring long lifespan and corrosion resistance.
- Easy installation: Simple design facilitates installation and operation, making it ideal for small to medium-sized heating systems.
- Precision manufacturing: Advanced CNC machines and assembly robots ensure the highest quality and accuracy of every component.

TECHNICAL DOCUMENTATION

- National Technical Assessment: ITB-KOT-2021/1781 Edition 1 – Brass and stainless-steel manifolds REITER – accredited by the Polish Centre for Accreditation (PCA), Research Laboratories Team (accreditation no. AB 023)
- Hygienic Certificate: B-BK/60210-1173/21 issued by the National Institute of Public Health (PZH) in Warsaw
- National Declaration of Performance (DoP): DOP-R-001/2024

ROZDZIELACZE MOSIĘŻNE NIEUZBROJONE Z NYPLAMI

BUDOWA



LP. OPIS

1. BELKI ROZDZIELACZA
2. UCHWYTY ROZDZIELACZA 235 MM
3. ZAWORY RĘCZNE ODCINAJĄCE
4. NYPLE REDUKCYJNE 1/2" x 3/4"
5. KORKI MOSIĘŻNE 1"

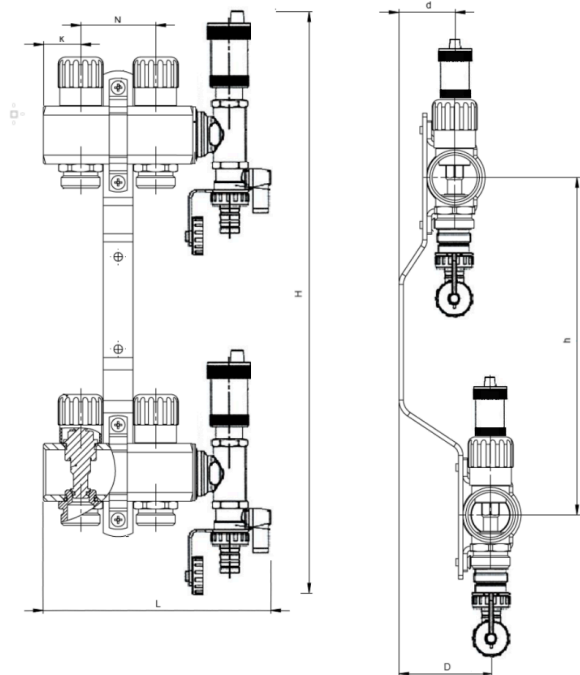
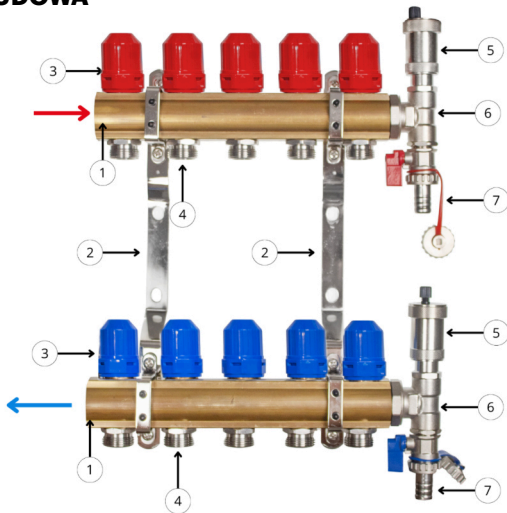
Oznaczenie Index	Ilość obwodów grzewczych (sekcji) Number of sections	d (mm)	D (mm)	h (mm)	H (mm)	L (mm)	N (mm)	k (mm)	Kod EAN EAN Code
RMCO-RB-02	2	35	70	235	335	105	50	25	5902802608956
RMCO-RB-03	3	35	70	235	335	155	50	25	5902802608963
RMCO-RB-04	4	35	70	235	335	205	50	25	5902802608970
RMCO-RB-05	5	35	70	235	335	255	50	25	5902802608987
RMCO-RB-06	6	35	70	235	335	305	50	25	5902802608090
RMCO-RB-07	7	35	70	235	335	355	50	25	5902802608994
RMCO-RB-08	8	35	70	235	335	405	50	25	5902802609007
RMCO-RB-09	9	35	70	235	335	455	50	25	5902802609014
RMCO-RB-10	10	35	70	235	335	505	50	25	5902802609021
RMCO-RB-11	11	35	70	235	335	555	50	25	5902802609038
RMCO-RB-12	12	35	70	235	335	605	50	25	5902802609045
RMCO-RB-13	13	35	70	235	335	655	50	25	5902802609052
RMCO-RB-14	14	35	70	235	335	705	50	25	5902802609069
RMCO-RB-15	15	35	70	235	335	755	50	25	5902802609076
RMCO-RB-16	16	35	70	235	335	805	50	25	5902802609083

Możliwość skonfigurowania modelu z użyciem:

- Adapter przyłączeniowy 16x3/4" lub 17x3/4"
- Grupa odpowietrzająco-spustowa
- Rozstaw uchwyty 210mm

ROZDZIELACZ MOSIĘŻNY Z ZAWORAMI ODCINAJĄCYMI I ODPOWIETRZENIEM AUTOMATYCZNYM

BUDOWA



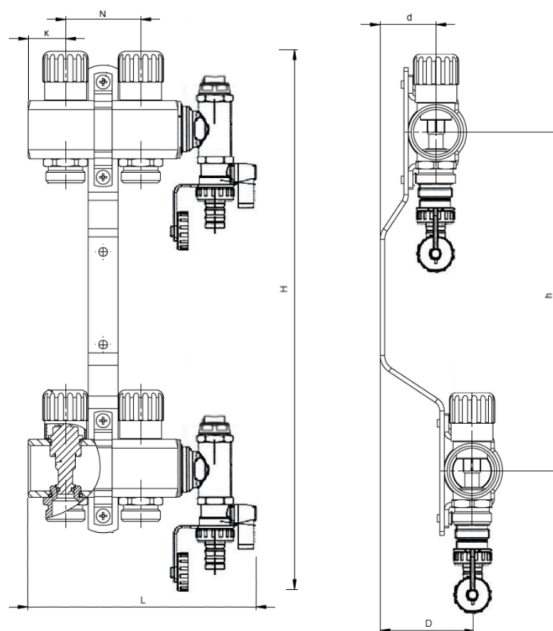
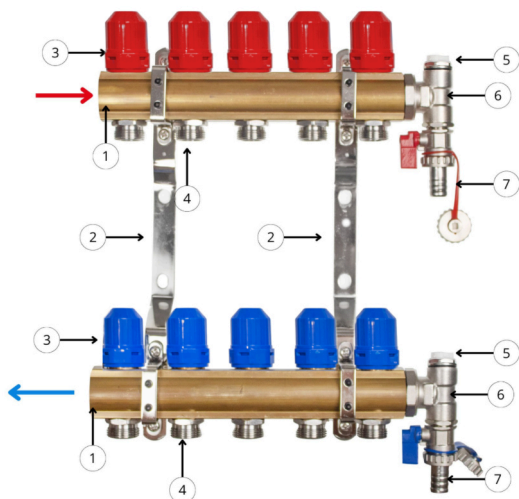
LP. OPIS

1. BELKI ROZDZIELACZA
2. UCHWYTY ROZDZIELACZA 235 MM
3. ZAWORY RĘCZNE ODCINAJĄCE
4. NYPLE REDUKCYJNE 1/2" x 3/4"
5. ODPOWIETRZNIKI AUTOMATYCZNE
6. TRÓJNIKI MOSIĘŻNE NIKLOWANE 1"
7. ZAWORY SPUSTOWE Z KONTRNAKRĘTKAMI 1/2"

Oznaczenie Index	Ilość obwodów grzewczych (sekcji) Number of sections	d (mm)	D (mm)	h (mm)	H (mm)	L (mm)	N (mm)	k (mm)	Kod EAN EAN Code
RMCO-RB-KOSA-02	2	35	70	235	415	145	50	25	5902802618320
RMCO-RB-KOSA-03	3	35	70	235	415	195	50	25	5902802617781
RMCO-RB-KOSA-04	4	35	70	235	415	245	50	25	5902802618016
RMCO-RB-KOSA-05	5	35	70	235	415	295	50	25	5902802618894
RMCO-RB-KOSA-06	6	35	70	235	415	345	50	25	5902802617798
RMCO-RB-KOSA-07	7	35	70	235	415	395	50	25	5902802618887
RMCO-RB-KOSA-08	8	35	70	235	415	445	50	25	5902802617477
RMCO-RB-KOSA-09	9	35	70	235	415	495	50	25	5902802619006
RMCO-RB-KOSA-10	10	35	70	235	415	545	50	25	5902802619013
RMCO-RB-KOSA-11	11	35	70	235	415	595	50	25	5902802618450
RMCO-RB-KOSA-12	12	35	70	235	415	645	50	25	5902802618337
RMCO-RB-KOSA-13	13	35	70	235	415	695	50	25	5902802618962
RMCO-RB-KOSA-14	14	35	70	235	415	745	50	25	5902802618979
RMCO-RB-KOSA-15	15	35	70	235	415	795	50	25	5902802618986
RMCO-RB-KOSA-16	16	35	70	235	415	845	50	25	5902802618993

ROZDZIELACZ MOSIĘŻNY Z ZAWORAMI ODCINAJĄCYMI I ODPOWIETRZENIEM RĘCZNYM

BUDOWA



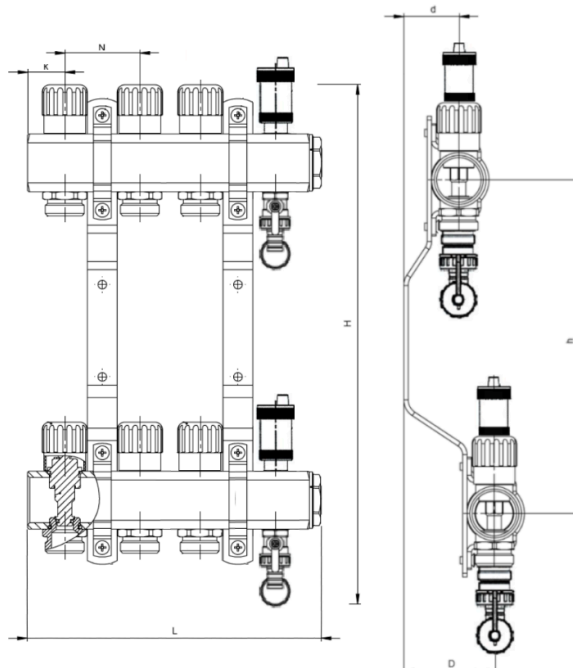
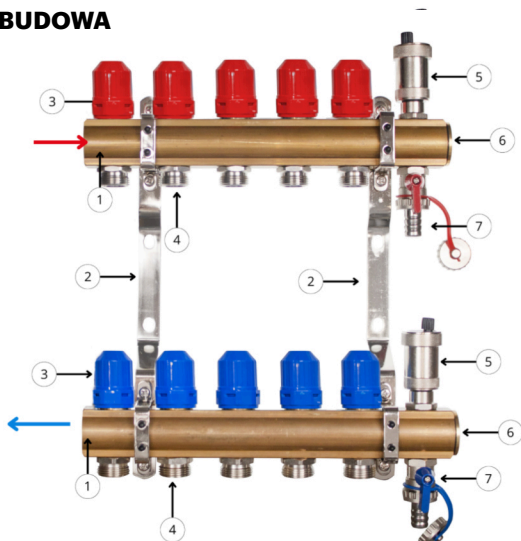
LP. OPIS

1. BELKI ROZDZIELACZA
2. UCHWYTY ROZDZIELACZA 235 MM
3. ZAWORY RĘCZNE ODCINAJĄCE
4. NYPLE REDUKCYJNE 1/2" x 3/4"
5. ODPOWIETRZNIKI RĘCZNE
6. TRÓJNIKI MOSIĘŻNE NIKLOWANE 1"
7. ZAWORY SPUSTOWE Z KONTRNAKRĘTKAMI 1/2"

Oznaczenie Index	Ilość obwodów grzewczych (sekcji) Number of sections	d (mm)	D (mm)	h (mm)	H (mm)	L (mm)	N (mm)	k (mm)	Kod EAN EAN Code
RMCO-RB-KOSK-02	2	35	70	235	375	145	50	25	5902802619020
RMCO-RB-KOSK-03	3	35	70	235	375	195	50	25	5902802619037
RMCO-RB-KOSK-04	4	35	70	235	375	245	50	25	5902802619044
RMCO-RB-KOSK-05	5	35	70	235	375	295	50	25	5902802619051
RMCO-RB-KOSK-06	6	35	70	235	375	345	50	25	5902802619068
RMCO-RB-KOSK-07	7	35	70	235	375	395	50	25	5902802619075
RMCO-RB-KOSK-08	8	35	70	235	375	445	50	25	5902802619082
RMCO-RB-KOSK-09	9	35	70	235	375	495	50	25	5902802619099
RMCO-RB-KOSK-10	10	35	70	235	375	545	50	25	5902802619105
RMCO-RB-KOSK-11	11	35	70	235	375	595	50	25	5902802619112
RMCO-RB-KOSK-12	12	35	70	235	375	645	50	25	5902802619129
RMCO-RB-KOSK-13	13	35	70	235	375	695	50	25	5902802619136
RMCO-RB-KOSK-14	14	35	70	235	375	745	50	25	5902802619143
RMCO-RB-KOSK-15	15	35	70	235	375	795	50	25	5902802619150
RMCO-RB-KOSK-16	16	35	70	235	375	845	50	25	5902802619167

ROZDZIELACZ MOSIĘŻNY Z ZAWORAMI ODCINAJĄCYMI I ODPOWIETRZENIEM AUTOMATYCZNYM W BELCE

BUDOWA



LP. OPIS

1. BELKI ROZDZIELACZA
2. UCHWYTY ROZDZIELACZA 235 MM
3. ZAWORY RĘCZNE ODCINAJĄCE
4. NYPLE REDUKCYJNE 1/2" x 3/4"
5. ODPOWIETRZNIKI AUTOMATYCZNE
6. KORKI MOSIĘŻNE 1"
7. ZAWORY SPUSTOWE Z KONTRNAKRĘTKAMI 1/2"

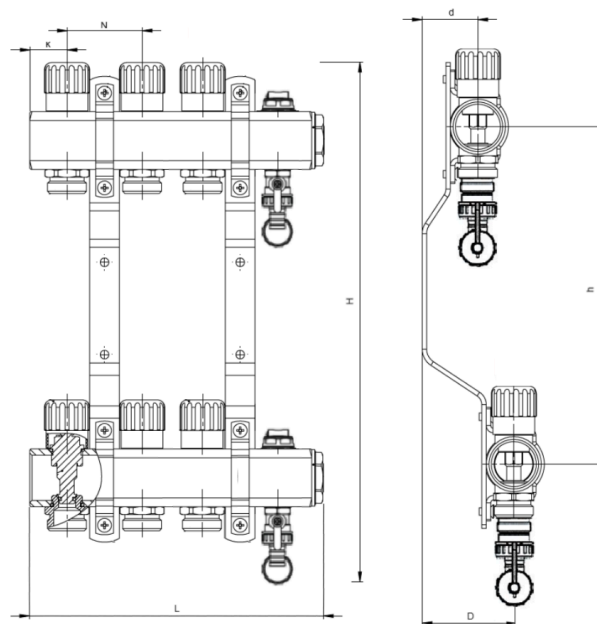
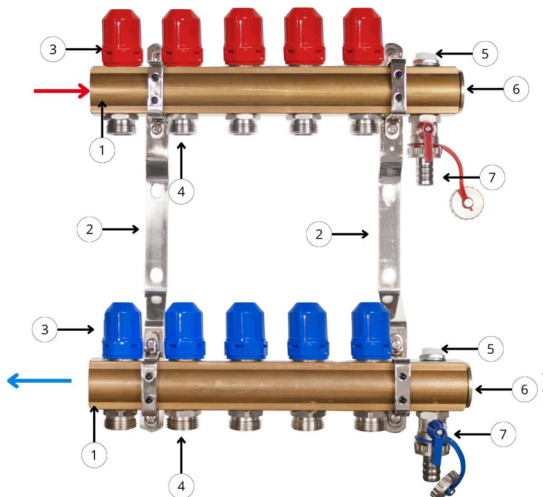
Oznaczenie Index	Ilość obwodów grzewczych (sekcji) Number of sections	d (mm)	D (mm)	h (mm)	H (mm)	L (mm)	N (mm)	k (mm)	Kod EAN EAN Code
RMCO-RB-ZOA-02	2	35	70	235	410	155	50	25	5902802619174
RMCO-RB-ZOA-03	3	35	70	235	410	205	50	25	5902802619181
RMCO-RB-ZOA-04	4	35	70	235	410	255	50	25	5902802619198
RMCO-RB-ZOA-05	5	35	70	235	410	305	50	25	5902802619204
RMCO-RB-ZOA-06	6	35	70	235	410	355	50	25	5902802619211
RMCO-RB-ZOA-07	7	35	70	235	410	405	50	25	5902802619228
RMCO-RB-ZOA-08	8	35	70	235	410	455	50	25	5902802619235
RMCO-RB-ZOA-09	9	35	70	235	410	505	50	25	5902802619242
RMCO-RB-ZOA-10	10	35	70	235	410	555	50	25	5902802619259
RMCO-RB-ZOA-11	11	35	70	235	410	605	50	25	5902802619266
RMCO-RB-ZOA-12	12	35	70	235	410	655	50	25	5902802619273
RMCO-RB-ZOA-13	13	35	70	235	410	705	50	25	5902802619280
RMCO-RB-ZOA-14	14	35	70	235	410	755	50	25	5902802619297
RMCO-RB-ZOA-15	15	35	70	235	410	805	50	25	5902802619303
RMCO-RB-ZOA-16	16	35	70	235	410	855	50	25	5902802619310

Możliwość skonfigurowania modelu z użyciem:
 - Adapter przyłączeniowy 16x3/4" lub 17x3/4"
 - Rozstaw uchwyty 210mm



ROZDZIELACZ MOSIĘŻNY Z ZAWORAMI ODCINAJĄCYMI I ODPOWIETRZENIEM RĘCZNYM W BELCE

BUDOWA



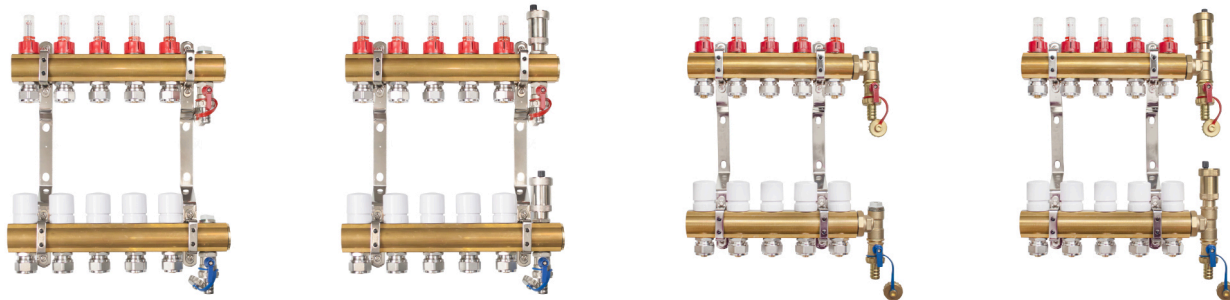
LP. OPIS

1. BELKI ROZDZIELACZA
2. UCHWYTY ROZDZIELACZA 235 MM
3. ZAWORY RĘCZNE ODCINAJĄCE
4. NYPLE REDUKCYJNE 1/2" x 3/4"
5. ODPOWIETRZNIKI RĘCZNE
6. KORKI MOSIĘŻNE 1"
7. ZAWORY SPUSTOWE Z KONTRNAKRĘTKAMI 1/2"

Oznaczenie Index	Ilość obwodów grzewczych (sekcji) Number of sections	d (mm)	D (mm)	h (mm)	H (mm)	L (mm)	N (mm)	k (mm)	Kod EAN EAN Code
RMCO-RB-ZOK-02	2	35	70	235	370	100	50	25	5902802619327
RMCO-RB-ZOK-03	3	35	70	235	370	150	50	25	5902802619334
RMCO-RB-ZOK-04	4	35	70	235	370	200	50	25	5902802619341
RMCO-RB-ZOK-05	5	35	70	235	370	250	50	25	5902802619358
RMCO-RB-ZOK-06	6	35	70	235	370	300	50	25	5902802619365
RMCO-RB-ZOK-07	7	35	70	235	370	350	50	25	5902802619372
RMCO-RB-ZOK-08	8	35	70	235	370	400	50	25	5902802619389
RMCO-RB-ZOK-09	9	35	70	235	370	450	50	25	5902802619396
RMCO-RB-ZOK-10	10	35	70	235	370	500	50	25	5902802619402
RMCO-RB-ZOK-11	11	35	70	235	370	550	50	25	5902802619419
RMCO-RB-ZOK-12	12	35	70	235	370	600	50	25	5902802619426
RMCO-RB-ZOK-13	13	35	70	235	370	650	50	25	5902802619433
RMCO-RB-ZOK-14	14	35	70	235	370	700	50	25	5902802619440
RMCO-RB-ZOK-15	15	35	70	235	370	750	50	25	5902802619457
RMCO-RB-ZOK-16	16	35	70	235	370	800	50	25	5902802618464

ROZDZIELACZE MOSIĄŻNE UZBROJONE DO OGRZEWANIA PODŁOGOWEGO

REITER ASSEMBLED BRASS MANIFOLDS FOR UNDERFLOOR HEATING SYSTEMS



PRZEZNACZENIE

Rozdzielacze mosiężne REITER zostały zaprojektowane z myślą o systemach ogrzewania podłogowego. Umożliwiają precyzyjne rozprowadzenie środka grzewczego do poszczególnych obwodów grzewczych, zapewniając wydajność i komfort cieplny w budynkach mieszkalnych, komercyjnych i przemysłowych.

ZALETY PRODUKTU

- Wysoka odporność: Wykonane z mosiądzu CW617N, co gwarantuje długowieczność i odporność na korozję.
- Łatwa instalacja i serwis – konstrukcja umożliwia szybki montaż oraz łatwe podłączenie sekcji ogrzewania podłogowego.
- Precyzja wykonania – zaawansowane maszyny CNC i roboty montażowe zapewniają najwyższą jakość i dokładność każdego elementu.

DOKUMENTACJA TECHNICZNA

Krajowa ocena techniczna: ITB-KOT-2021/1781 wydanie 1 - Rozdzielacze mosiężne i ze stali odpornej na korozję REITER - akredytowany przez Polskie Centrum Akredytacji (PCA) Zespół Laboratoriów Badawczych (nr akredytacji AB 023)

Atest higieniczny: B-BK/60210-1173/21 wydany przez PZH w Warszawie

Numer KDWU: DOP-R-001/2024

SPECYFIKACJA TECHNICZNA

Temperatura maksymalna Max. Temperature (°C)	Ciśnienie maksymalne Max. Pressure (MPa)	Średnica przyłącza belki Beam Connection	
Tmax – 80	Pmax – 0,6	1"	
Średnica otworów w belce Beam Port Diameter	Gwint wkładki termostaticznej Thermostatic insert thread	Materiał Material	Rozstaw sekcji Port spacing
1/2"	M30x1.5z	Mosiądz Brass CW617N	50 mm

INTENDED USE

REITER brass manifolds are designed specifically for underfloor heating systems. They allow precise distribution of the heating medium to individual heating circuits, ensuring efficiency and thermal comfort in residential, commercial, and industrial buildings.

PRODUCT ADVANTAGES

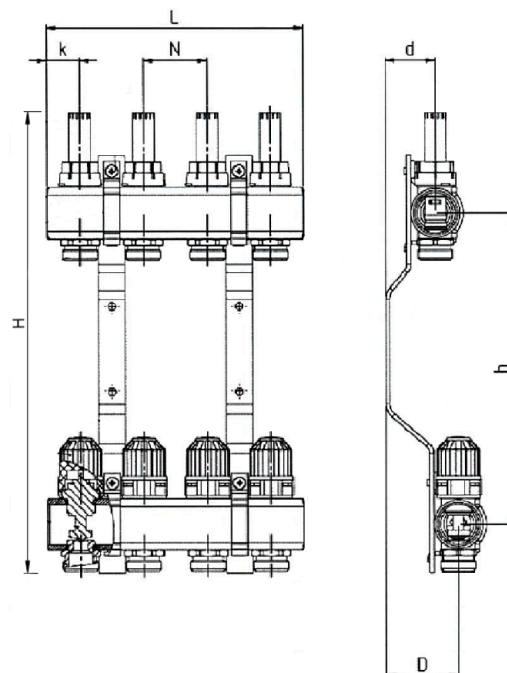
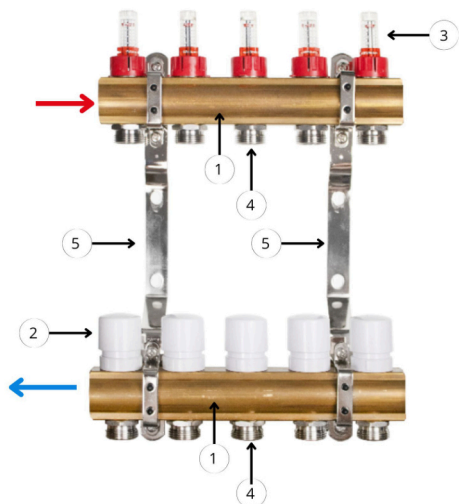
- High resistance: Made of CW617N brass, ensuring long lifespan and corrosion resistance.
- Easy installation: Simple design facilitates installation and operation, making it ideal for small to medium-sized heating systems.
- Precision manufacturing: Advanced CNC machines and assembly robots ensure the highest quality and accuracy of every component.

TECHNICAL DOCUMENTATION

- National Technical Assessment: ITB-KOT-2021/1781 Edition 1 – Brass and stainless-steel manifolds REITER – accredited by the Polish Centre for Accreditation (PCA), Research Laboratories Team (accreditation no. AB 023)
- Hygienic Certificate: B-BK/60210-1173/21 issued by the National Institute of Public Health (PZH) in Warsaw
- National Declaration of Performance (DoP): DOP-R-001/2024

ROZDZIELACZ MOSIĘŻNY

BUDOWA



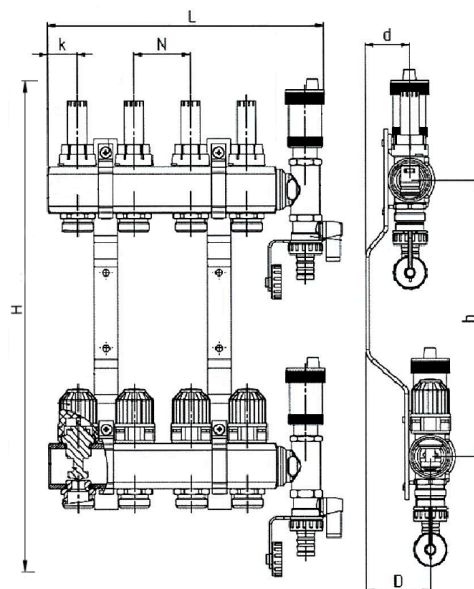
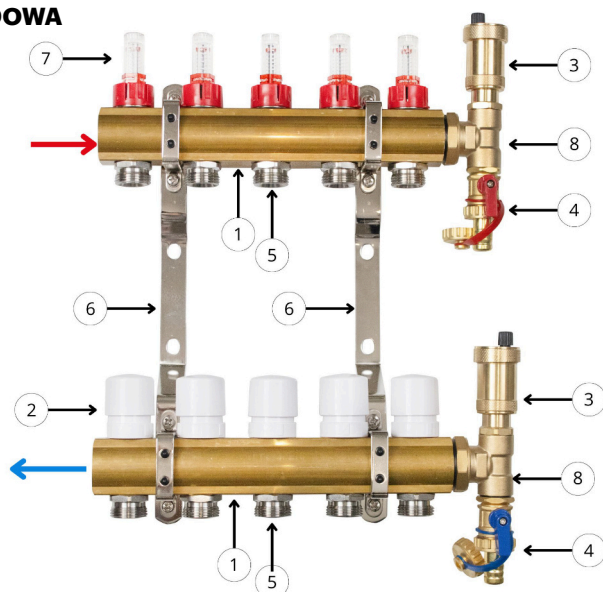
LP. OPIS

1. BELKI ROZDZIELACZA
2. ZAWORY TERMOSTATYCZNE M30x1.5
3. PRZYPŁYWOMIERZE 0-5L/MIN.
4. NYPLE REDUKCYJNE 1/2x3/4
5. UCHWYTY Z AMORTYZATORAMI

Oznaczenie Index	Ilość obwodów grzewczych (sekcji) Number of sections	d (mm)	D (mm)	h (mm)	H (mm)	L (mm)	N (mm)	k (mm)	Kod EAN EAN Code
RMOP-02	2	35	70	235	355	105	50	25	5902802610010
RMOP-03	3	35	70	235	355	155	50	25	5902802610027
RMOP-04	4	35	70	235	355	205	50	25	5902802610034
RMOP-05	5	35	70	235	355	255	50	25	5902802610041
RMOP-06	6	35	70	235	355	305	50	25	5902802610058
RMOP-07	7	35	70	235	355	355	50	25	5902802610065
RMOP-08	8	35	70	235	355	405	50	25	5902802610072
RMOP-09	9	35	70	235	355	455	50	25	5902802610089
RMOP-10	10	35	70	235	355	505	50	25	5902802610096
RMOP-11	11	35	70	235	355	555	50	25	5902802610102
RMOP-12	12	35	70	235	355	605	50	25	5902802610119
RMOP-13	13	35	70	235	355	655	50	25	5902802610126
RMOP-14	14	35	70	235	355	705	50	25	5902802610133
RMOP-15	15	35	70	235	355	755	50	25	5902802610140
RMOP-16	16	35	70	235	355	805	50	25	5902802610157
RMOP-17	17	35	70	235	355	855	50	25	5902802617194
RMOP-18	18	35	70	235	355	905	50	25	5902802617200

ROZDZIELACZ MOSIĘŻNY Z ODPOWIETRZENIEM AUTOMATYCZNYM NA TRÓJNIKU

BUDOWA

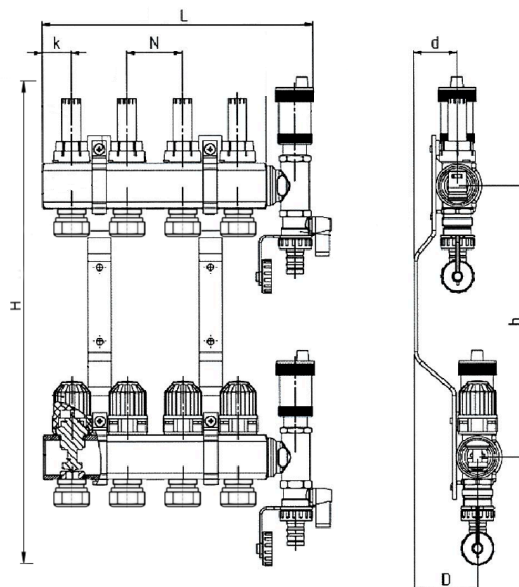
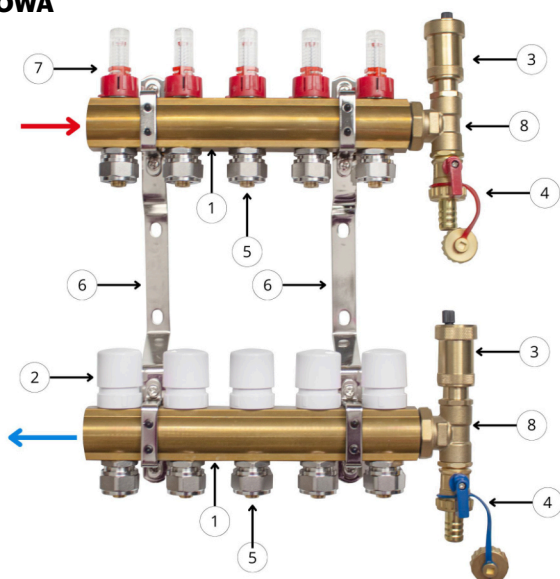


LP. OPIS	LP. OPIS
1. BELKI ROZDZIELACZA	5. NYPLE REDUKCYJNE 1/2x3/4
2. ZAWORY TERMOSTATYCZNE M30x1.5	6. UCHWYTY Z AMORTYZATORAMI
3. ODPOWIETRZNIKI AUTOMATYCZNE	7. PRZYPŁYWOMIERZE 0-5L/MIN.
4. ZAWORY SPUSTOWE Z KONTRNAKRĘTKAMI 1/2"	8. TRÓJNIK MOSIĘŻNY NIKLOWANY 1"

Oznaczenie Index	Ilość obwodów grzewczych (sekcji) Number of sections	d (mm)	D (mm)	h (mm)	H (mm)	L (mm)	N (mm)	k (mm)	Kod EAN EAN Code
RMOP-KOSA-02	2	35	70	235	415	145	50	25	5902802608659
RMOP-KOSA-03	3	35	70	235	415	195	50	25	5902802608666
RMOP-KOSA-04	4	35	70	235	415	245	50	25	5902802608673
RMOP-KOSA-05	5	35	70	235	415	295	50	25	5902802608680
RMOP-KOSA-06	6	35	70	235	415	345	50	25	5902802608697
RMOP-KOSA-07	7	35	70	235	415	395	50	25	5902802608703
RMOP-KOSA-08	8	35	70	235	415	445	50	25	5902802608710
RMOP-KOSA-09	9	35	70	235	415	495	50	25	5902802608727
RMOP-KOSA-10	10	35	70	235	415	545	50	25	5902802608734
RMOP-KOSA-11	11	35	70	235	415	595	50	25	5902802608741
RMOP-KOSA-12	12	35	70	235	415	645	50	25	5902802608758
RMOP-KOSA-13	13	35	70	235	415	695	50	25	5902802608765
RMOP-KOSA-14	14	35	70	235	415	745	50	25	5902802608772
RMOP-KOSA-15	15	35	70	235	415	795	50	25	5902802608789
RMOP-KOSA-16	16	35	70	235	415	845	50	25	5902802608796
RMOP-KOSA-17	17	35	70	235	415	895	50	25	5902802618313
RMOP-KOSA-18	18	35	70	235	415	945	50	25	5902802617859

ROZDZIELACZ MOSIĘŻNY Z ODPOWIETRZENIEM AUTOMATYCZNYM NA TRÓJNIKU I ADAPTERAMI 16X3/4

BUDOWA

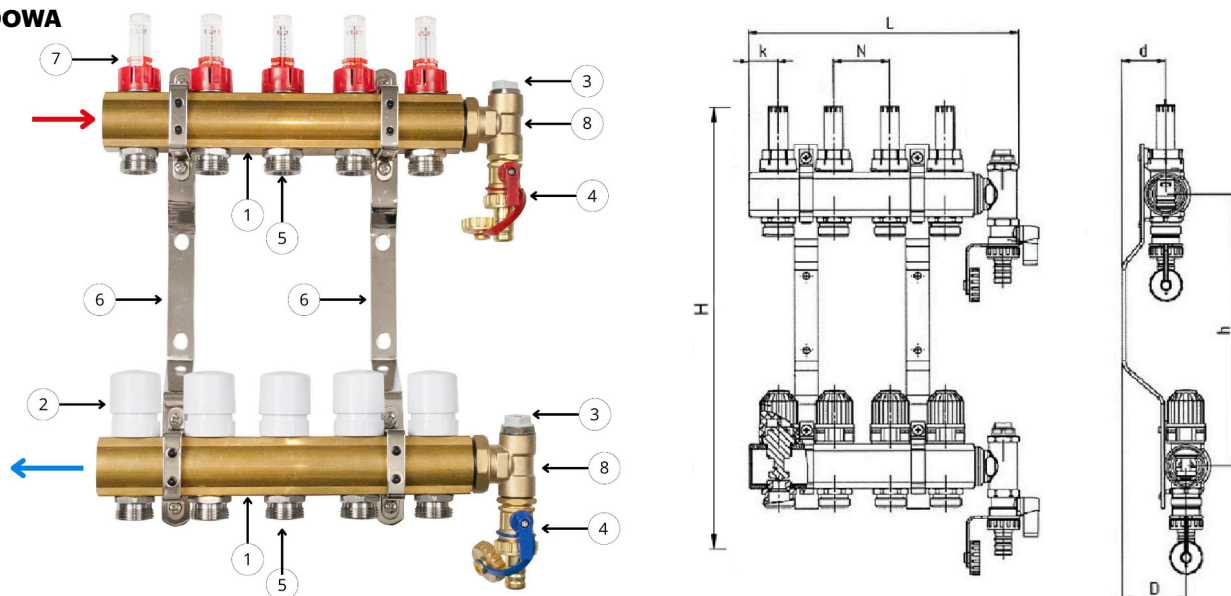


LP. OPIS	LP. OPIS
1. BELKI ROZDZIELACZA	5. NYPLE REDUKCYJNE 1/2x3/4 Z ADAPTERAMI 16X3/4
2. ZAWORY TERMOSTATYCZNE M30x1.5	6. UCHWYTY Z AMORTYZATORAMI
3. ODPOWIETRZNIKI AUTOMATYCZNE	7. PRZYPŁYWOMIERZE 0-5L/MIN.
4. ZAWORY SPUSTOWE Z KONTRNAKRĘTKAMI 1/2"	8. TRÓJNIK MOSIĘŻNY NIKLOWANY 1"

Oznaczenie Index	Ilość obwodów grzewczych (sekcji) Number of sections	d (mm)	D (mm)	h (mm)	H (mm)	L (mm)	N (mm)	k (mm)	Kod EAN EAN Code
RMOP-KOSA-E-02	2	35	70	235	415	145	50	25	5902802609663
RMOP-KOSA-E-03	3	35	70	235	415	195	50	25	5902802609656
RMOP-KOSA-E-04	4	35	70	235	415	245	50	25	5902802609649
RMOP-KOSA-E-05	5	35	70	235	415	295	50	25	5902802609632
RMOP-KOSA-E-06	6	35	70	235	415	345	50	25	5902802609625
RMOP-KOSA-E-07	7	35	70	235	415	395	50	25	5902802609618
RMOP-KOSA-E-08	8	35	70	235	415	445	50	25	5902802609601
RMOP-KOSA-E-09	9	35	70	235	415	495	50	25	5902802609595
RMOP-KOSA-E-10	10	35	70	235	415	545	50	25	5902802609588
RMOP-KOSA-E-11	11	35	70	235	415	595	50	25	5902802609571
RMOP-KOSA-E-12	12	35	70	235	415	645	50	25	5902802609564
RMOP-KOSA-E-13	13	35	70	235	415	695	50	25	5902802609557
RMOP-KOSA-E-14	14	35	70	235	415	745	50	25	5902802609540
RMOP-KOSA-E-15	15	35	70	235	415	795	50	25	5902802609533
RMOP-KOSA-E-16	16	35	70	235	415	845	50	25	5902802609526
RMOP-KOSA-E-17	17	35	70	235	415	895	50	25	5902802618498
RMOP-KOSA-E-18	18	35	70	235	415	945	50	25	5902802618504

ROZDZIELACZ MOSIĘŻNY Z ODPOWIETRZNIKIEM RĘCZNYM NA KLUCZYK NA TRÓJNIKU

BUDOWA

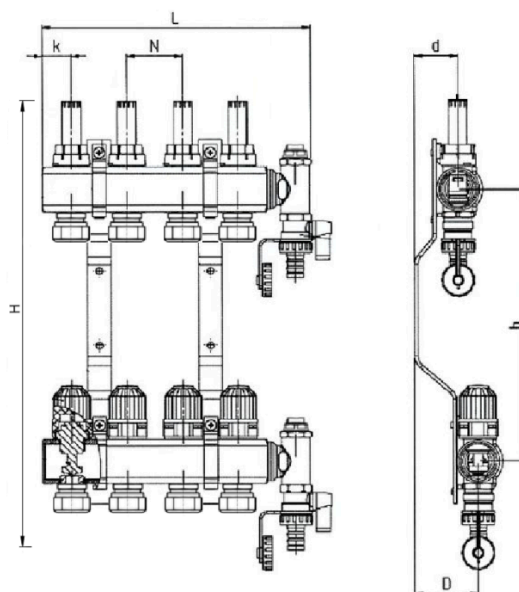
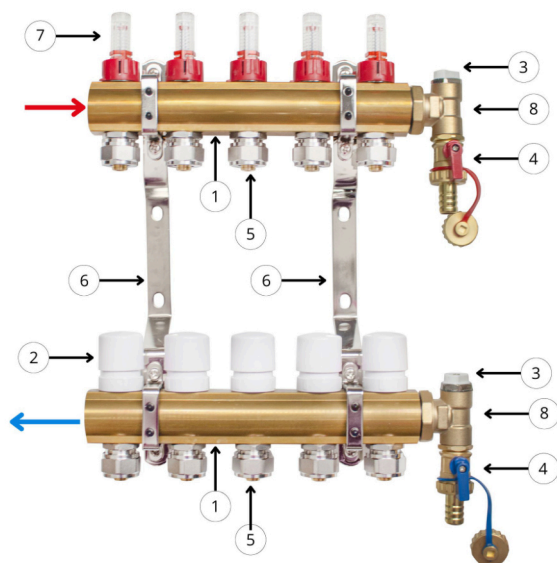


LP. OPIS	LP. OPIS
1. BELKI ROZDZIELACZA	5. NYPLE REDUKCYJNE 1/2x3/4
2. ZAWORY TERMOSTATYCZNE M30x1.5	6. UCHWYTY Z AMORTYZATORAMI
3. ODPOWIETRZNIKI RĘCZNE NA KLUCZYK	7. PRZYPŁYWOMIERZE 0-5L/MIN.
4. ZAWORY SPUSTOWE Z KONTRNAKRĘTKAMI 1/2"	8. TRÓJNIK MOSIĘŻNY NIKLOWANY 1"

Oznaczenie Index	Ilość obwodów grzewczych (sekcji) Number of sections	d (mm)	D (mm)	h (mm)	H (mm)	L (mm)	N (mm)	k (mm)	Kod EAN EAN Code
RMOP-KOSK-02	2	35	70	235	395	145	50	25	5902802609113
RMOP-KOSK-03	3	35	70	235	395	195	50	25	5902802609120
RMOP-KOSK-04	4	35	70	235	395	245	50	25	5902802609137
RMOP-KOSK-05	5	35	70	235	395	295	50	25	5902802609144
RMOP-KOSK-06	6	35	70	235	395	345	50	25	5902802609151
RMOP-KOSK-07	7	35	70	235	395	395	50	25	5902802609168
RMOP-KOSK-08	8	35	70	235	395	445	50	25	5902802609175
RMOP-KOSK-09	9	35	70	235	395	495	50	25	5902802609182
RMOP-KOSK-10	10	35	70	235	395	545	50	25	5902802609199
RMOP-KOSK-11	11	35	70	235	395	595	50	25	5902802609205
RMOP-KOSK-12	12	35	70	235	395	645	50	25	5902802609212
RMOP-KOSK-13	13	35	70	235	395	695	50	25	5902802609229
RMOP-KOSK-14	14	35	70	235	395	745	50	25	5902802609236
RMOP-KOSK-15	15	35	70	235	395	795	50	25	5902802609243
RMOP-KOSK-16	16	35	70	235	395	845	50	25	5902802609250
RMOP-KOSK-17	17	35	70	235	395	895	50	25	5902802610614

ROZDZIELACZ MOSIĘŻNY Z ODPOWIETRZNIKIEM NA KLUCZYK NA TRÓJNIKU Z ADATERAMI 16X3/4

BUDOWA



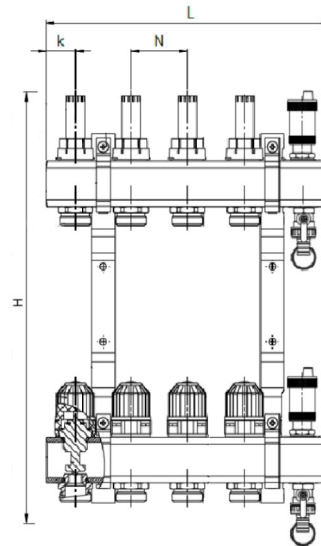
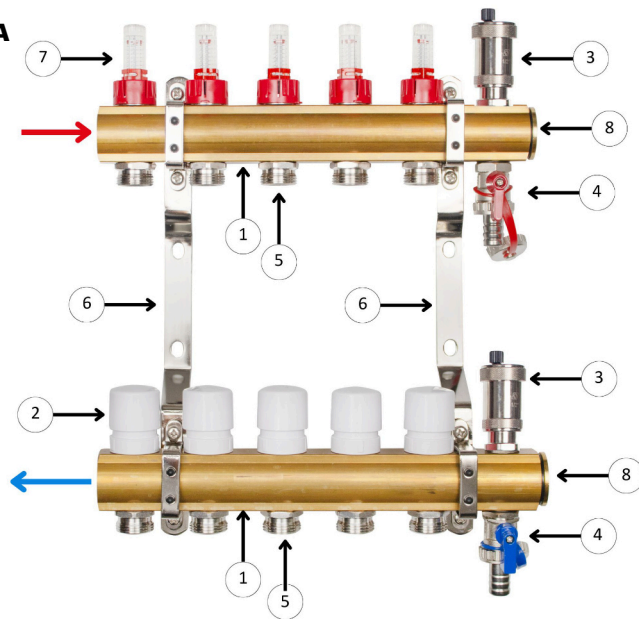
LP.	OPIS
1.	BELKI ROZDZIELACZA
2.	ZAWORY TERMOSTATYCZNE M30x1.5
3.	ODPOWIETRZNIKI RĘCZNE NA KLUCZYK
4.	ZAWORY SPUSTOWE Z KONTRNAKRĘTKAMI 1/2"

LP.	OPIS
5.	NYPLE REDUKCYJNE 1/2x3/4 Z ADAPTERAMI 16X3/4
6.	UCHWYTY Z AMORTYZATORAMI
7.	PRZYPŁYWOMIERZE 0-5L/MIN.
8.	TRÓJNIK MOSIĘŻNY NIKLOWANY 1"

Oznaczenie Index	Ilość obwodów grzewczych (sekcji) Number of sections	d (mm)	D (mm)	h (mm)	H (mm)	L (mm)	N (mm)	k (mm)	Kod EAN EAN Code
RMOP-KOSK-E-02	2	35	70	235	395	145	50	25	5902802608512
RMOP-KOSK-E-03	3	35	70	235	395	195	50	25	5902802608511
RMOP-KOSK-E-04	4	35	70	235	395	245	50	25	5902802608528
RMOP-KOSK-E-05	5	35	70	235	395	295	50	25	5902802608535
RMOP-KOSK-E-06	6	35	70	235	395	345	50	25	5902802608542
RMOP-KOSK-E-07	7	35	70	235	395	395	50	25	5902802608559
RMOP-KOSK-E-08	8	35	70	235	395	445	50	25	5902802608566
RMOP-KOSK-E-09	9	35	70	235	395	495	50	25	5902802608573
RMOP-KOSK-E-10	10	35	70	235	395	545	50	25	5902802608580
RMOP-KOSK-E-11	11	35	70	235	395	595	50	25	5902802608597
RMOP-KOSK-E-12	12	35	70	235	395	645	50	25	5902802608603
RMOP-KOSK-E-13	13	35	70	235	395	695	50	25	5902802608610
RMOP-KOSK-E-14	14	35	70	235	395	745	50	25	5902802608627
RMOP-KOSK-E-15	15	35	70	235	395	795	50	25	5902802608635
RMOP-KOSK-E-16	16	35	70	235	395	845	50	25	5902802608641
RMOP-KOSK-E-17	17	35	70	235	395	895	50	25	5902802608658

ROZDZIELACZ MOSIĘŻNY Z ODPOWIETRZNIKIEM AUTOMATYCZNYM W BELCE

BUDOWA

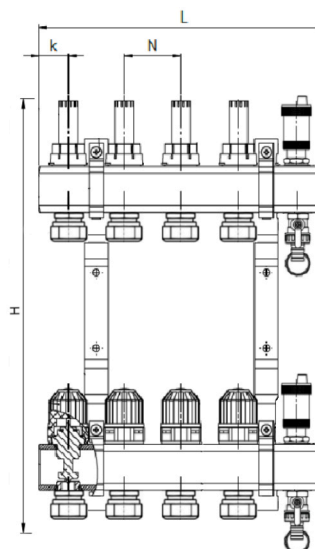
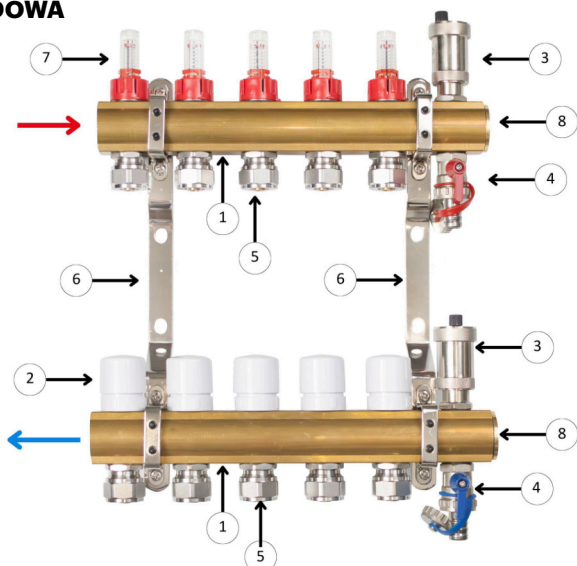


LP. OPIS	LP. OPIS
1. BELKI ROZDZIELACZA	5. NYPLE REDUKCYJNE 1/2x3/4
2. ZAWORY TERMOSTATYCZNE M30x1.5	6. UCHWYTY Z AMORTYZATORAMI
3. ODPOWIETRZNIK AUTOMATYCZNY	7. PRZYPŁYWOMIERZE 0-5L/MIN.
4. ZAWORY SPUSTOWE Z KONTRNAKRĘTKAMI 1/2"	8. KORKI MOSIĘŻNE 1"

Oznaczenie Index	Ilość obwodów grzewczych (sekcji) Number of sections	d (mm)	D (mm)	h (mm)	H (mm)	L (mm)	N (mm)	k (mm)	Kod EAN EAN Code
RMOP-ZOA-02	2	35	70	235	410	155	50	25	5902802614117
RMOP-ZOA-03	3	35	70	235	410	205	50	25	5902802614124
RMOP-ZOA-04	4	35	70	235	410	255	50	25	5902802614131
RMOP-ZOA-05	5	35	70	235	410	305	50	25	5902802614148
RMOP-ZOA-06	6	35	70	235	410	355	50	25	5902802614155
RMOP-ZOA-07	7	35	70	235	410	405	50	25	5902802614162
RMOP-ZOA-08	8	35	70	235	410	455	50	25	5902802614179
RMOP-ZOA-09	9	35	70	235	410	505	50	25	5902802614186
RMOP-ZOA-10	10	35	70	235	410	555	50	25	5902802614193
RMOP-ZOA-11	11	35	70	235	410	605	50	25	5902802614209
RMOP-ZOA-12	12	35	70	235	410	655	50	25	5902802614216
RMOP-ZOA-13	13	35	70	235	410	705	50	25	5902802614223
RMOP-ZOA-14	14	35	70	235	410	755	50	25	5902802614230
RMOP-ZOA-15	15	35	70	235	410	805	50	25	5902802614247
RMOP-ZOA-16	16	35	70	235	410	855	50	25	5902802614254

ROZDZIELACZ MOSIĘŻNY Z ODPOWIETRZNIKIEM AUTOMATYCZNYM W BELCE I ADAPTERAMI 16X3/4

BUDOWA

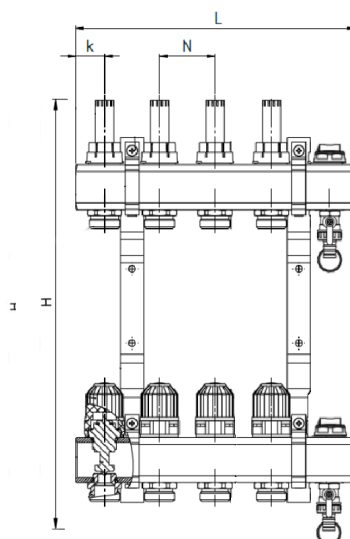
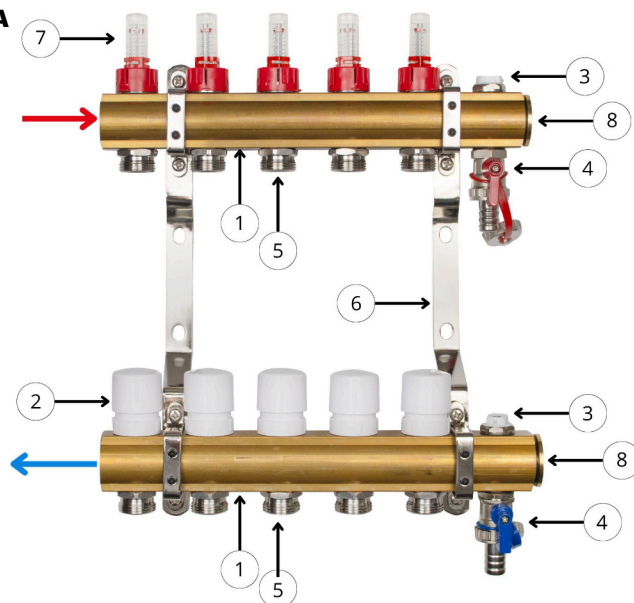


LP. OPIS	LP. OPIS
1. BELKI ROZDZIELACZA	5. NYPLE REDUKCYJNE 1/2x3/4 Z ADAPTERAMI 16X3/4
2. ZAWORY TERMOSTATYCZNE M30x1.5	6. UCHWYTY Z AMORTYZATORAMI
3. ODPOWIETRZNIK AUTOMATYCZNY	7. PRZYPŁYWOMIERZE 0-5L/MIN.
4. ZAWORY SPUSTOWE Z KONTRNAKRĘTKAMI 1/2"	8. KORKI MOSIĘŻNE 1"

Oznaczenie Index	Ilość obwodów grzewczych (sekcji) Number of sections	d (mm)	D (mm)	h (mm)	H (mm)	L (mm)	N (mm)	k (mm)	Kod EAN EAN Code
RMOP-ZOA-E-02	2	35	70	235	410	155	50	25	5902802618665
RMOP-ZOA-E-03	3	35	70	235	410	205	50	25	5902802618672
RMOP-ZOA-E-04	4	35	70	235	410	255	50	25	5902802618689
RMOP-ZOA-E-05	5	35	70	235	410	305	50	25	5902802618696
RMOP-ZOA-E-06	6	35	70	235	410	355	50	25	5902802618702
RMOP-ZOA-E-07	7	35	70	235	410	405	50	25	5902802618719
RMOP-ZOA-E-08	8	35	70	235	410	455	50	25	5902802618726
RMOP-ZOA-E-09	9	35	70	235	410	505	50	25	5902802618733
RMOP-ZOA-E-10	10	35	70	235	410	555	50	25	5902802618740
RMOP-ZOA-E-11	11	35	70	235	410	605	50	25	5902802618757
RMOP-ZOA-E-12	12	35	70	235	410	655	50	25	5902802618764
RMOP-ZOA-E-13	13	35	70	235	410	705	50	25	5902802618771
RMOP-ZOA-E-14	14	35	70	235	410	755	50	25	5902802618788
RMOP-ZOA-E-15	15	35	70	235	410	805	50	25	5902802618795
RMOP-ZOA-E-16	16	35	70	235	410	855	50	25	5902802618801

ROZDZIELACZ MOSIĘŻNY Z ODPOWIETRZNIKIEM NA KLUCZYK W BELCE

BUDOWA

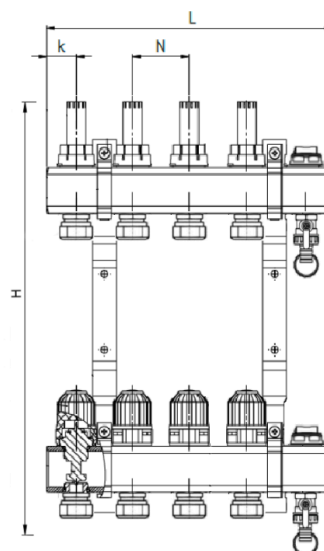
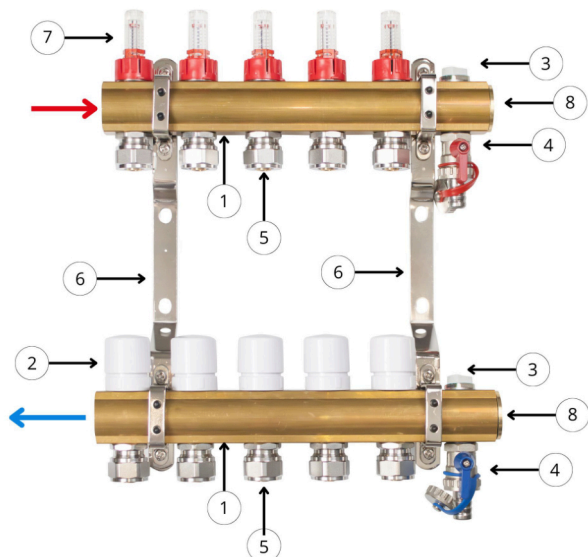


LP. OPIS	LP. OPIS
1. BELKI ROZDZIELACZA	5. NYPLE REDUKCYJNE 1/2x3/4
2. ZAWORY TERMOSTATYCZNE M30x1.5	6. UCHWYTY Z AMORTYZATORAMI
3. ODPOWIETRZNIKI RĘCZNE NA KLUCZYK	7. PRZYPŁYWOMIERZE 0-5L/MIN.
4. ZAWORY SPUSTOWE Z KONTRNAKRĘTKAMI 1/2"	8. KORKI MOSIĘŻNE 1"

Oznaczenie Index	Ilość obwodów grzewczych (sekcji) Number of sections	d (mm)	D (mm)	h (mm)	H (mm)	L (mm)	N (mm)	k (mm)	Kod EAN EAN Code
RMOP-ZOK-02	2	35	70	235	400	155	50	25	5902802617484
RMOP-ZOK-03	3	35	70	235	400	205	50	25	5902802617491
RMOP-ZOK-04	4	35	70	235	400	255	50	25	5902802617507
RMOP-ZOK-05	5	35	70	235	400	305	50	25	5902802617514
RMOP-ZOK-06	6	35	70	235	400	355	50	25	5902802617521
RMOP-ZOK-07	7	35	70	235	400	405	50	25	5902802617538
RMOP-ZOK-08	8	35	70	235	400	455	50	25	5902802617545
RMOP-ZOK-09	9	35	70	235	400	505	50	25	5902802617552
RMOP-ZOK-10	10	35	70	235	400	555	50	25	5902802617569
RMOP-ZOK-11	11	35	70	235	400	605	50	25	5902802617576
RMOP-ZOK-12	12	35	70	235	400	655	50	25	5902802617583
RMOP-ZOK-13	13	35	70	235	400	705	50	25	5902802617590
RMOP-ZOK-14	14	35	70	235	400	755	50	25	5902802617606
RMOP-ZOK-15	15	35	70	235	400	805	50	25	5902802617613
RMOP-ZOK-16	16	35	70	235	400	855	50	25	5902802617620

ROZDZIELACZ MOSIĘŻNY Z ODPOWIETRZNIKIEM NA KLUCZYK W BELCE I ADAPTERAMI 16X3/4

BUDOWA

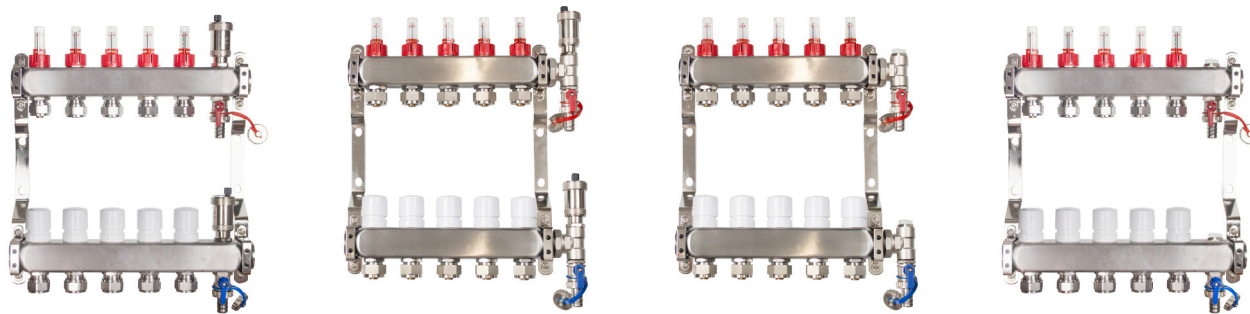


LP. OPIS	LP. OPIS
1. BELKI ROZDZIELACZA	5. NYPLE REDUKCYJNE 1/2x3/4
2. ZAWORY TERMOSTATYCZNE M30x1.5	6. UCHWYTY Z AMORTYZATORAMI
3. ODPOWIETRZNIKI RĘCZNE NA KLUCZYK	7. PRZYPŁYWOMIERZE 0-5L/MIN.
4. ZAWORY SPUSTOWE Z KONTRNAKRĘTKAMI 1/2"	8. KORKI MOSIĘŻNE 1"

Oznaczenie Index	Ilość obwodów grzewczych (sekcji) Number of sections	d (mm)	D (mm)	h (mm)	H (mm)	L (mm)	N (mm)	k (mm)	Kod EAN EAN Code
RMOP-ZOK-E-02	2	35	70	235	400	155	50	25	5902802617637
RMOP-ZOK-E-03	3	35	70	235	400	205	50	25	5902802617644
RMOP-ZOK-E-04	4	35	70	235	400	255	50	25	5902802617651
RMOP-ZOK-E-05	5	35	70	235	400	305	50	25	5902802617668
RMOP-ZOK-E-06	6	35	70	235	400	355	50	25	5902802617675
RMOP-ZOK-E-07	7	35	70	235	400	405	50	25	5902802617682
RMOP-ZOK-E-08	8	35	70	235	400	455	50	25	5902802617699
RMOP-ZOK-E-09	9	35	70	235	400	505	50	25	5902802617705
RMOP-ZOK-E-10	10	35	70	235	400	555	50	25	5902802617712
RMOP-ZOK-E-11	11	35	70	235	400	605	50	25	5902802617729
RMOP-ZOK-E-12	12	35	70	235	400	655	50	25	5902802617736
RMOP-ZOK-E-13	13	35	70	235	400	705	50	25	5902802617743
RMOP-ZOK-E-14	14	35	70	235	400	755	50	25	5902802617750
RMOP-ZOK-E-15	15	35	70	235	400	805	50	25	5902802617767
RMOP-ZOK-E-16	16	35	70	235	400	855	50	25	5902802617774

ROZDZIELACZE NIERDZEWNE UZBROJONE DO OGRZEWANIA PODŁOGOWEGO

STAINLESS STEEL UNDERFLOOR HEATING MANIFOLD



PRZEZNACZENIE

Rozdzielacze nierdzwne zostały zaprojektowane z myślą o systemach ogrzewania podłogowego. Umożliwiają precyzyjne rozprowadzenie środka grzewczego do poszczególnych obwodów grzewczych, zapewniając wydajność i komfort cieplny w budynkach mieszkalnych, komercyjnych i przemysłowych.

ZALETY PRODUKTU

- Odporność na korozję – dzięki wysokiej jakości stali nierdzwnej, rozdzielacze zapewniają długotrwałą i niezawodną pracę nawet w trudnych warunkach.
- Łatwa instalacja i serwis – konstrukcja umożliwia szybki montaż oraz łatwe podłączenie sekcji ogrzewania podłogowego.
- Precyzja wykonania – zaawansowane maszyny CNC i roboty montażowe zapewniają najwyższą jakość i dokładność każdego elementu.

DOKUMENTACJA TECHNICZNA

Krajowa ocena techniczna: ITB-KOT-2021/1781 wydanie 1 - Rozdzielacze mosiężne i ze stali odpornej na korozję REITER - akredytowany przez Polskie Centrum Akredytacji (PCA) Zespół Laboratoriów Badawczych (nr akredytacji AB 023)

Atest higieniczny: B-BK/60210-1173/21 wydany przez PZH w Warszawie

Numer KDWU: DOP-R-002/2024

SPECYFIKACJA TECHNICZNA

Temperatura maksymalna Max. Temperature (°C)	Ciśnienie maksymalne Max. Pressure (MPa)	Średnica przyłącza belki Beam Connection	
Tmax – 60	Pmax – 0,6	1"	
Średnica otworów w belce Beam Port Diameter	Gwint wkładki termostatycznej Thermostatic insert thread	Materiał Material	Rozstaw sekcji Port spacing
1/2"	M30x1.5z	Stal odporna na korozję gat. Stainless steel 1.4304	50 mm

INTENDED USE

Stainless steel manifolds are designed specifically for underfloor heating systems. They enable precise distribution of the heating medium to individual heating circuits, ensuring efficiency and thermal comfort in residential, commercial, and industrial buildings.

PRODUCT ADVANTAGES

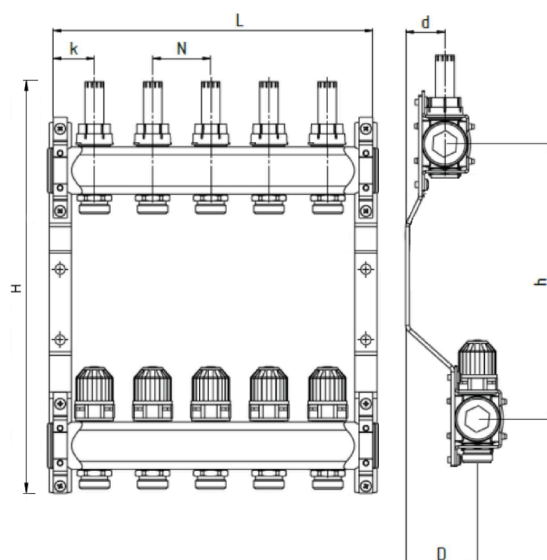
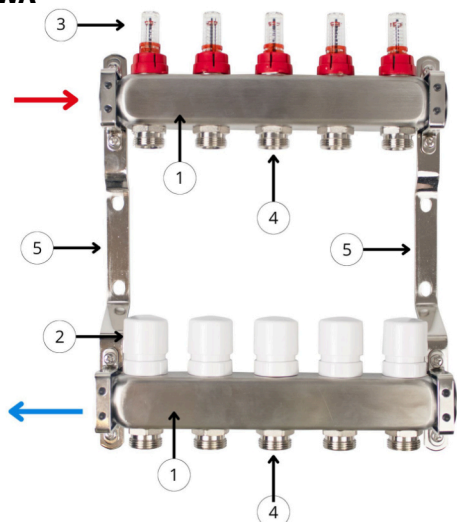
- Corrosion resistance
- Easy installation and maintenance
- Precision manufacturing

TECHNICAL DOCUMENTATION

- National Technical Assessment: ITB-KOT-2021/1781 Edition 1 – Brass and stainless-steel manifolds REITER – accredited by the Polish Centre for Accreditation (PCA), Research Laboratories Team (accreditation no. AB 023)
- Hygienic Certificate: B-BK/60210-1173/21 issued by the National Institute of Public Health (PZH) in Warsaw
- National Declaration of Performance (DoP): DOP-R-002/2024

ROZDZIELACZ NIERDZEWNY

BUDOWA

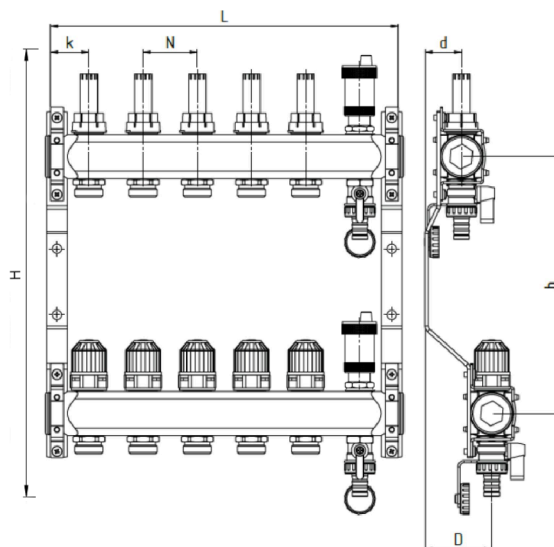
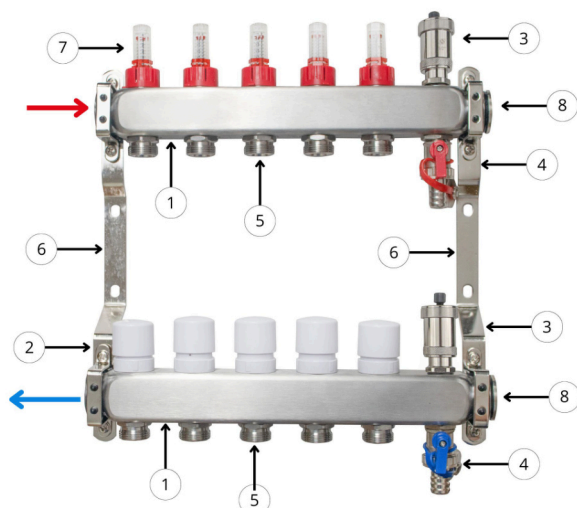


LP. OPIS

1. BELKI ROZDZIELACZA
2. ZAWORY TERMOSTATYCZNE M30x1.5
3. PRZYPŁYWOMIERZE 0-5L/MIN.
4. NYPLE REDUKCYJNE 1/2x3/4
5. UCHWYTY Z AMORTYZATORAMI

Oznaczenie Index	Ilość obwodów grzewczych (sekcji) Number of sections	d (mm)	D (mm)	h (mm)	H (mm)	L (mm)	N (mm)	k (mm)	Kod EAN EAN Code
RIXOP-02	2	35	70	235	360	126	50	38	5902802613172
RIXOP-03	3	35	70	235	360	176	50	38	5902802613189
RIXOP-04	4	35	70	235	360	226	50	38	5902802613196
RIXOP-05	5	35	70	235	360	276	50	38	5902802613202
RIXOP-06	6	35	70	235	360	326	50	38	5902802613219
RIXOP-07	7	35	70	235	360	376	50	38	5902802613226
RIXOP-08	8	35	70	235	360	426	50	38	5902802613233
RIXOP-09	9	35	70	235	360	476	50	38	5902802613240
RIXOP-10	10	35	70	235	360	526	50	38	5902802613257
RIXOP-11	11	35	70	235	360	576	50	38	5902802613264
RIXOP-12	12	35	70	235	360	626	50	38	5902802613271
RIXOP-13	13	35	70	235	360	672	50	38	5902802613288
RIXOP-14	14	35	70	235	360	726	50	38	5902802613295
RIXOP-15	15	35	70	235	360	776	50	38	5902802613301
RIXOP-16	16	35	70	235	360	826	50	38	5902802613318
RIXOP-17	17	35	70	235	360	876	50	38	5902802613325
RIXOP-18	18	35	70	235	360	926	50	38	5902802613332

BUDOWA

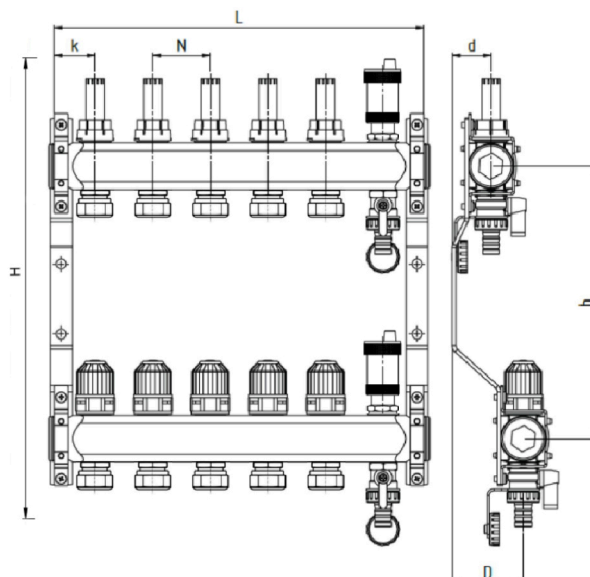
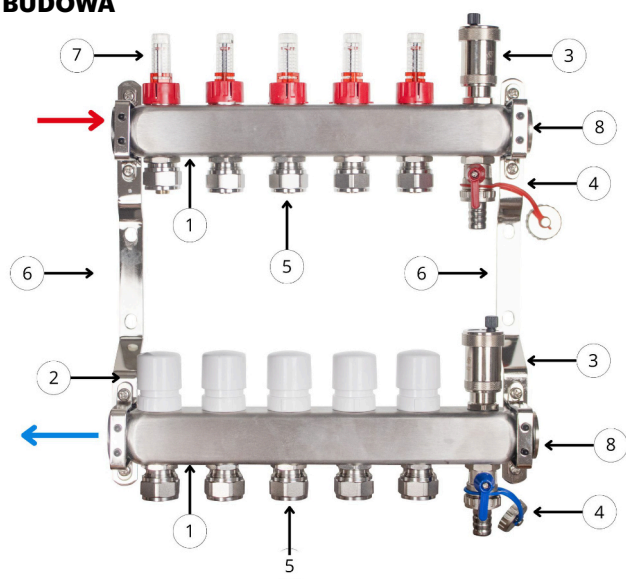


LP. OPIS	LP. OPIS
1. BELKI ROZDZIELACZA	5. NYPLE REDUKCYJNE 1/2x3/4
2. ZAWORY TERMOSTATYCZNE M30x1.5	6. UCHWYTY Z AMORTYZATORAMI
3. ODPOWIETRZNIKI AUTOMATYCZNE	7. PRZYPŁYWOMIERZE 0-5L/MIN.
4. ZAWORY SPUSTOWE Z KONTRNAKRĘTKAMI 1/2"	8. KOREK INOX 1"

Oznaczenie Index	Ilość obwodów grzewczych (sekcji) Number of sections	d (mm)	D (mm)	h (mm)	H (mm)	L (mm)	N (mm)	k (mm)	Kod EAN EAN Code
RIXOP-KOSA-02	2	35	70	235	410	176	50	38	5902802609267
RIXOP-KOSA-03	3	35	70	235	410	226	50	38	5902802609274
RIXOP-KOSA-04	4	35	70	235	410	276	50	38	5902802609281
RIXOP-KOSA-05	5	35	70	235	410	326	50	38	5902802609298
RIXOP-KOSA-06	6	35	70	235	410	376	50	38	5902802609304
RIXOP-KOSA-07	7	35	70	235	410	426	50	38	5902802609311
RIXOP-KOSA-08	8	35	70	235	410	476	50	38	5902802609328
RIXOP-KOSA-09	9	35	70	235	410	526	50	38	5902802609335
RIXOP-KOSA-10	10	35	70	235	410	576	50	38	5902802609342
RIXOP-KOSA-11	11	35	70	235	410	626	50	38	5902802609359
RIXOP-KOSA-12	12	35	70	235	410	672	50	38	5902802609366
RIXOP-KOSA-13	13	35	70	235	410	726	50	38	5902802609373
RIXOP-KOSA-14	14	35	70	235	410	776	50	38	5902802609380
RIXOP-KOSA-15	15	35	70	235	410	826	50	38	5902802609397
RIXOP-KOSA-16	16	35	70	235	410	876	50	38	5902802610256
RIXOP-KOSA-17	17	35	70	235	410	926	50	38	5902802613653

ROZDZIELACZ NIERDZEWNY Z ODPOWIETRZENIEM AUTOMATYCZNYM W BELCE I ADAPTERAMI 16X3/4

BUDOWA

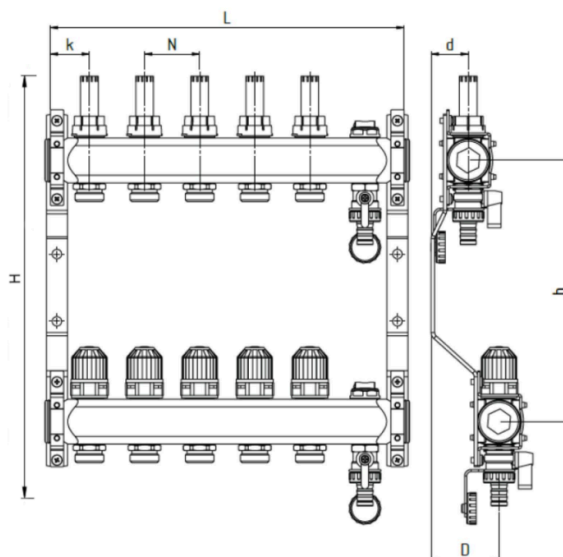
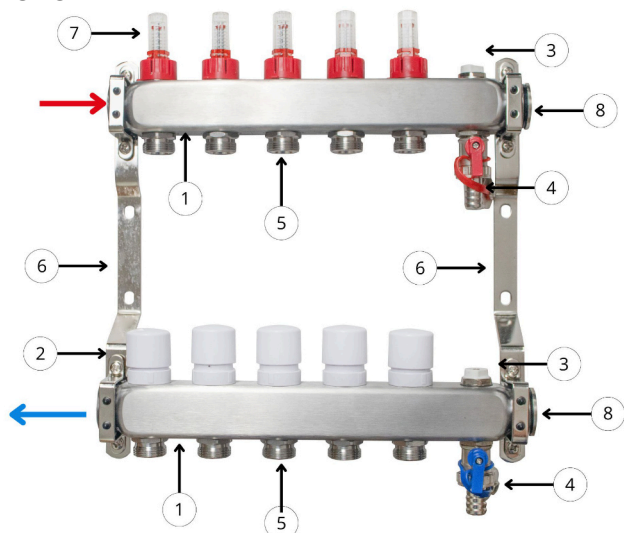


LP. OPIS	LP. OPIS
1. BELKI ROZDZIELACZA	5. NYPLE REDUKCYJNE 1/2x3/4 Z ADAPTERAMI 16X3/4
2. ZAWORY TERMOSTATYCZNE M30x1.5	6. UCHWYTY Z AMORTYZATORAMI
3. ODPOWIETRZNIKI AUTOMATYCZNE	7. PRZYPŁYWOMIERZE 0-5L/MIN.
4. ZAWORY SPUSTOWE Z KONTRNAKRĘTKAMI 1/2"	8. KOREK INOX 1"

Oznaczenie Index	Ilość obwodów grzewczych (sekcji) Number of sections	d (mm)	D (mm)	h (mm)	H (mm)	L (mm)	N (mm)	k (mm)	Kod EAN EAN Code
RIXOP-KOSA-E-02	2	35	70	235	410	176	50	38	5902802610379
RIXOP-KOSA-E-03	3	35	70	235	410	226	50	38	5902802610362
RIXOP-KOSA-E-04	4	35	70	235	410	276	50	38	5902802610355
RIXOP-KOSA-E-05	5	35	70	235	410	326	50	38	5902802610348
RIXOP-KOSA-E-06	6	35	70	235	410	376	50	38	5902802610331
RIXOP-KOSA-E-07	7	35	70	235	410	426	50	38	5902802610324
RIXOP-KOSA-E-08	8	35	70	235	410	476	50	38	5902802610317
RIXOP-KOSA-E-09	9	35	70	235	410	526	50	38	5902802610300
RIXOP-KOSA-E-10	10	35	70	235	410	576	50	38	5902802610294
RIXOP-KOSA-E-11	11	35	70	235	410	626	50	38	5902802610287
RIXOP-KOSA-E-12	12	35	70	235	410	672	50	38	5902802610270
RIXOP-KOSA-E-13	13	35	70	235	410	726	50	38	5902802610263
RIXOP-KOSA-E-14	14	35	70	235	410	776	50	38	5902802609670
RIXOP-KOSA-E-15	15	35	70	235	410	826	50	38	5902802609687
RIXOP-KOSA-E-16	16	35	70	235	410	876	50	38	5902802609694
RIXOP-KOSA-E-17	17	35	70	235	410	926	50	38	5902802613660

ROZDZIELACZ NIERDZEWNY Z ODPOWIETRZENIEM RĘCZNYM NA KLUCZYK W BELCE

BUDOWA

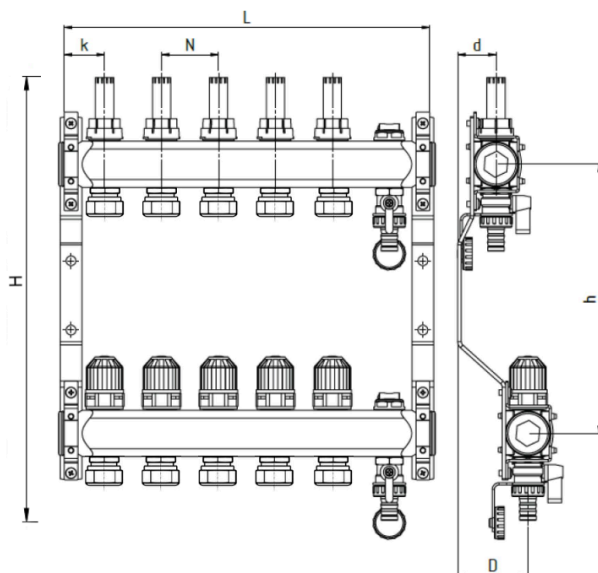
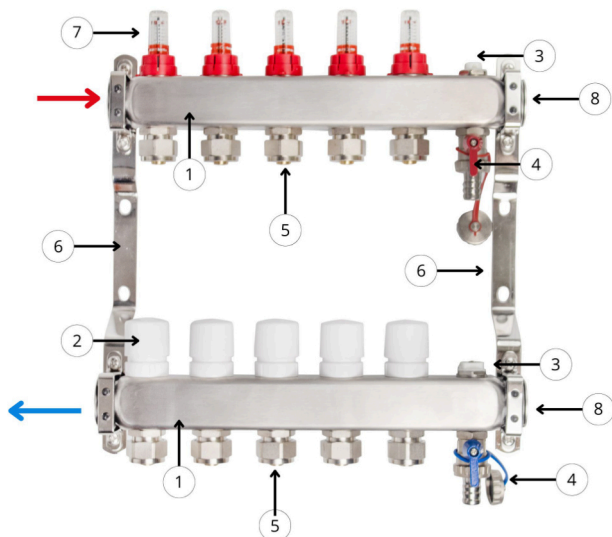


LP. OPIS	LP. OPIS
1. BELKI ROZDZIELACZA	5. NYPLE REDUKCYJNE 1/2x3/4
2. ZAWORY TERMOSTATYCZNE M30x1.5	6. UCHWYTY Z AMORTYZATORAMI
3. ODPOWIETRZNIKI RĘCZNE NA KLUCZYK	7. PRZYPŁYWOMIERZE 0-5L/MIN.
4. ZAWORY SPUSTOWE Z KONTRNAKRĘTKAMI 1/2"	8. KOREK INOX 1"

Oznaczenie Index	Ilość obwodów grzewczych (sekcji) Number of sections	d (mm)	D (mm)	h (mm)	H (mm)	L (mm)	N (mm)	k (mm)	Kod EAN EAN Code
RIXOP-KOSK-02	2	35	70	235	400	176	50	38	5902802608802
RIXOP-KOSK-03	3	35	70	235	400	226	50	38	5902802608819
RIXOP-KOSK-04	4	35	70	235	400	276	50	38	5902802608826
RIXOP-KOSA-05	5	35	70	235	400	326	50	38	5902802608833
RIXOP-KOSA-06	6	35	70	235	400	376	50	38	5902802608840
RIXOP-KOSA-07	7	35	70	235	400	426	50	38	5902802608857
RIXOP-KOSA-08	8	35	70	235	400	476	50	38	5902802608864
RIXOP-KOSA-09	9	35	70	235	400	526	50	38	5902802608871
RIXOP-KOSA-10	10	35	70	235	400	576	50	38	5902802608888
RIXOP-KOSA-11	11	35	70	235	400	626	50	38	5902802608895
RIXOP-KOSA-12	12	35	70	235	400	672	50	38	5902802608901
RIXOP-KOSA-13	13	35	70	235	400	726	50	38	5902802608918
RIXOP-KOSA-14	14	35	70	235	400	776	50	38	5902802608925
RIXOP-KOSA-15	15	35	70	235	400	826	50	38	5902802608932
RIXOP-KOSA-16	16	35	70	235	400	876	50	38	5902802608949
RIXOP-KOSA-17	17	35	70	235	400	926	50	38	5902802613677

ROZDZIELACZ NIERDZEWNY Z ODPOWIETRZENIEM RĘCZNYM NA KLUCZYK W BELCE I ADAPTERAMI 16X3/4"

BUDOWA

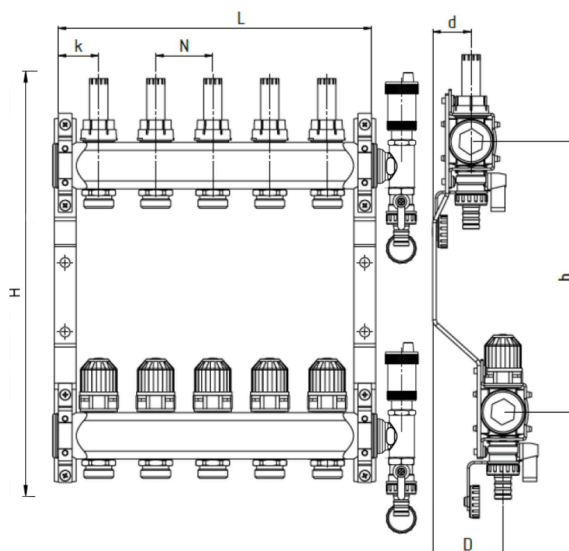
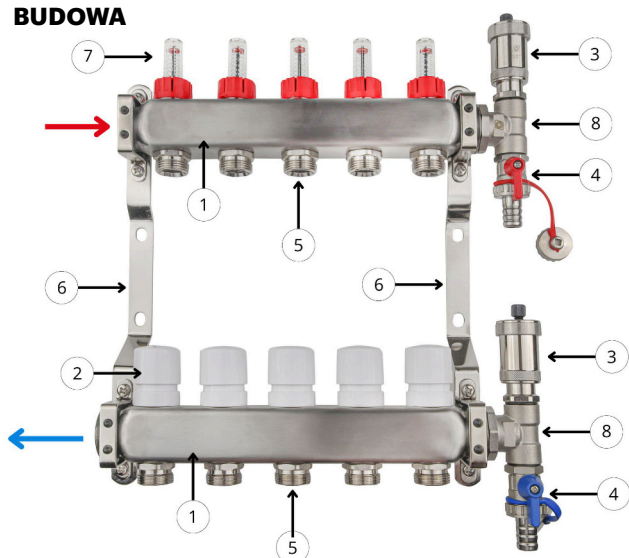


LP. OPIS	LP. OPIS
1. BELKI ROZDZIELACZA	5. NYPLE REDUKCYJNE 1/2x3/4 Z ADAPTERAMI 16X3/4"
2. ZAWORY TERMOSTATYCZNE M30x1.5	6. UCHWYTY Z AMORTYZATORAMI
3. ODPOWIETRZNIKI RĘCZNE NA KLUCZYK	7. PRZYPŁYWOMIERZE 0-5L/MIN.
4. ZAWORY SPUSTOWE Z KONTRNAKRĘTKAMI 1/2"	8. KOREK INOX 1"

Oznaczenie Index	Ilość obwodów grzewczych (sekcji) Number of sections	d (mm)	D (mm)	h (mm)	H (mm)	L (mm)	N (mm)	k (mm)	Kod EAN EAN Code
RIXOP-KOSK-E-02	2	35	70	235	410	176	50	38	5902802608543
RIXOP-KOSK-E-03	3	35	70	235	410	226	50	38	5902802608550
RIXOP-KOSK-E-04	4	35	70	235	410	276	50	38	5902802608567
RIXOP-KOSK-E-05	5	35	70	235	410	326	50	38	5902802608574
RIXOP-KOSK-E-06	6	35	70	235	410	376	50	38	5902802608581
RIXOP-KOSK-E-07	7	35	70	235	410	426	50	38	5902802608598
RIXOP-KOSK-E-08	8	35	70	235	410	476	50	38	5902802608604
RIXOP-KOSK-E-09	9	35	70	235	410	526	50	38	5902802608611
RIXOP-KOSK-E-10	10	35	70	235	410	576	50	38	5902802608628
RIXOP-KOSK-E-11	11	35	70	235	410	626	50	38	5902802608635
RIXOP-KOSK-E-12	12	35	70	235	410	672	50	38	5902802610249
RIXOP-KOSK-E-13	13	35	70	235	410	726	50	38	5902802608642
RIXOP-KOSK-E-14	14	35	70	235	410	776	50	38	5902802610225
RIXOP-KOSK-E-15	15	35	70	235	410	826	50	38	5902802610232
RIXOP-KOSK-E-16	16	35	70	235	410	876	50	38	5902802609106
RIXOP-KOSK-E-17	17	35	70	235	410	926	50	38	5902802613394

ROZDZIELACZE NIERDZEWNE Z ODPOWIETRZENIEM AUTOMATYCZNYM NA TRÓJNIKU

BUDOWA

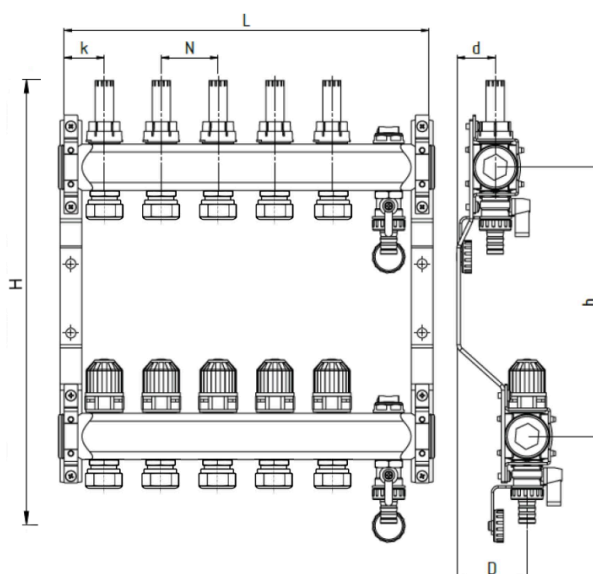
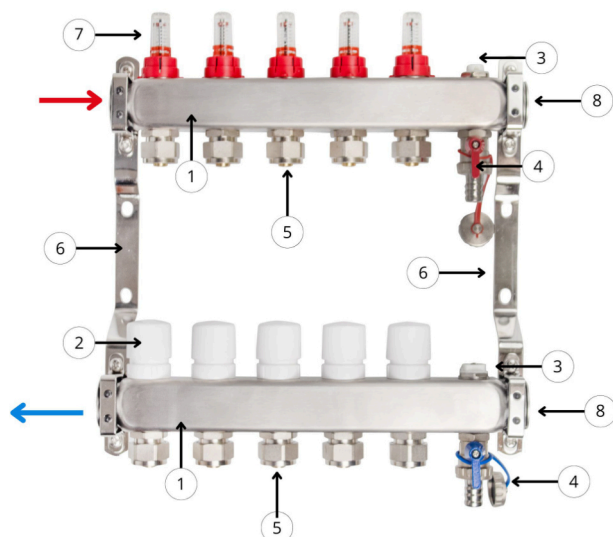


LP. OPIS	LP. OPIS
1. BELKI ROZDZIELACZA	5. NYPLE REDUKCYJNE 1/2x3/4
2. ZAWORY TERMOSTATYCZNE M30x1.5	6. UCHWYTY Z AMORTYZATORAMI
3. ODPOWIETRZNIKI AUTOMATYCZNE	7. PRZYPŁYWOMIERZE 0-5L/MIN.
4. ZAWORY SPUSTOWE Z KONTRNAKRĘTKAMI 1/2"	8. TRÓJNIK MOSIĘŻNY NIKLOWANY

Oznaczenie Index	Ilość obwodów grzewczych (sekcji) Number of sections	d (mm)	D (mm)	h (mm)	H (mm)	L (mm)	N (mm)	k (mm)	Kod EAN EAN Code
RIXOP-ZOA-02	2	35	70	235	410	171	50	38	5902802609519
RIXOP-ZOA-03	3	35	70	235	410	221	50	38	5902802609410
RIXOP-ZOA-04	4	35	70	235	410	271	50	38	5902802609427
RIXOP-ZOA-05	5	35	70	235	410	321	50	38	5902802609434
RIXOP-ZOA-06	6	35	70	235	410	371	50	38	5902802609441
RIXOP-ZOA-07	7	35	70	235	410	421	50	38	5902802609458
RIXOP-ZOA-08	8	35	70	235	410	471	50	38	5902802609465
RIXOP-ZOA-09	9	35	70	235	410	521	50	38	5902802609472
RIXOP-ZOA-10	10	35	70	235	410	571	50	38	5902802609403
RIXOP-ZOA-11	11	35	70	235	410	621	50	38	5902802609489
RIXOP-ZOA-12	12	35	70	235	410	671	50	38	5902802609496
RIXOP-ZOA-13	13	35	70	235	410	721	50	38	5902802609502
RIXOP-ZOA-14	14	35	70	235	410	771	50	38	5902802610195
RIXOP-ZOA-15	15	35	70	235	410	821	50	38	5902802610201
RIXOP-ZOA-16	16	35	70	235	410	871	50	38	5902802610218
RIXOP-ZOA-17	17	35	70	235	410	921	50	38	5902802613684
RIXOP-ZOA-18	18	35	70	235	410	971	50	25	5902802613691

ROZDZIELACZ NIERDZEWNY Z ODPOWIETRZENIEM AUTOMATYCZNYM NA TRÓJNIKU I ADAPTERAMI 16X3/4

BUDOWA

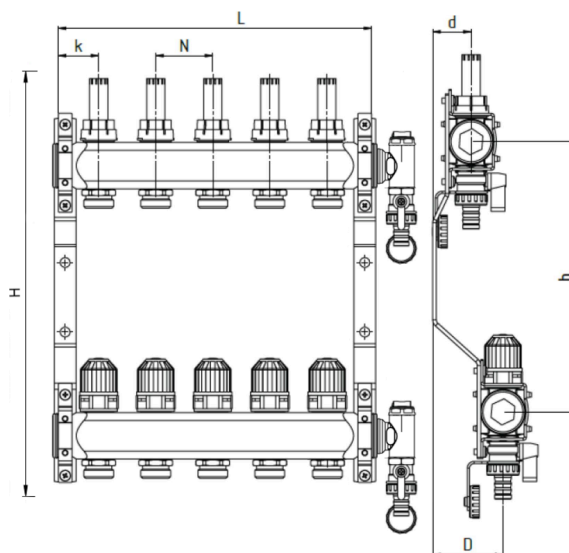
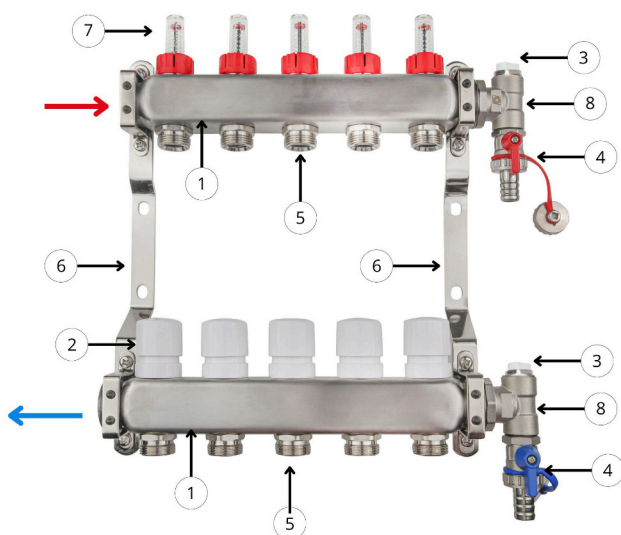


LP. OPIS	LP. OPIS
1. BELKI ROZDZIELACZA	5. NYPLE REDUKCYJNE 1/2x3/4 Z ADAPTERAMI 16X3/4"
2. ZAWORY TERMOSTATYCZNE M30x1.5	6. UCHWYTY Z AMORTYZATORAMI
3. ODPOWIETRZNIKI AUTOMATYCZNE	7. PRZYPŁYWOMIERZE 0-5L/MIN.
4. ZAWORY SPUSTOWE Z KONTRNAKRĘTKAMI 1/2"	8. TRÓJNIK MOSIĘŻNY NIKLOWANY

Oznaczenie Index	Ilość obwodów grzewczych (sekcji) Number of sections	d (mm)	D (mm)	h (mm)	H (mm)	L (mm)	N (mm)	k (mm)	Kod EAN EAN Code
RIXOP-ZOA-E-02	2	35	70	235	410	171	50	38	5902802610386
RIXOP-ZOA-E-03	3	35	70	235	410	221	50	38	5902802610393
RIXOP-ZOA-E-04	4	35	70	235	410	271	50	38	5902802610409
RIXOP-ZOA-E-05	5	35	70	235	410	321	50	38	5902802610416
RIXOP-ZOA-E-06	6	35	70	235	410	371	50	38	5902802610423
RIXOP-ZOA-E-07	7	35	70	235	410	421	50	38	5902802610430
RIXOP-ZOA-E-08	8	35	70	235	410	471	50	38	5902802610447
RIXOP-ZOA-E-09	9	35	70	235	410	521	50	38	5902802610454
RIXOP-ZOA-E-10	10	35	70	235	410	571	50	38	5902802610461
RIXOP-ZOA-E-11	11	35	70	235	410	621	50	38	5902802610478
RIXOP-ZOA-E-12	12	35	70	235	410	671	50	38	5902802610485
RIXOP-ZOA-E-13	13	35	70	235	410	721	50	38	5902802610492
RIXOP-ZOA-E-14	14	35	70	235	410	771	50	38	5902802610508
RIXOP-ZOA-E-15	15	35	70	235	410	821	50	38	5902802610515
RIXOP-ZOA-E-16	16	35	70	235	410	871	50	38	5902802610522
RIXOP-ZOA-E-17	17	35	70	235	410	921	50	38	5902802613707
RIXOP-ZOA-E-18	18	35	70	235	410	971	50	38	5902802613714

ROZDZIELACZ NIERDZEWNY Z ODPOWIETRZENIEM RĘCZNYM NA TRÓJNIKU I ADAPTERAMI 16X3/4

BUDOWA

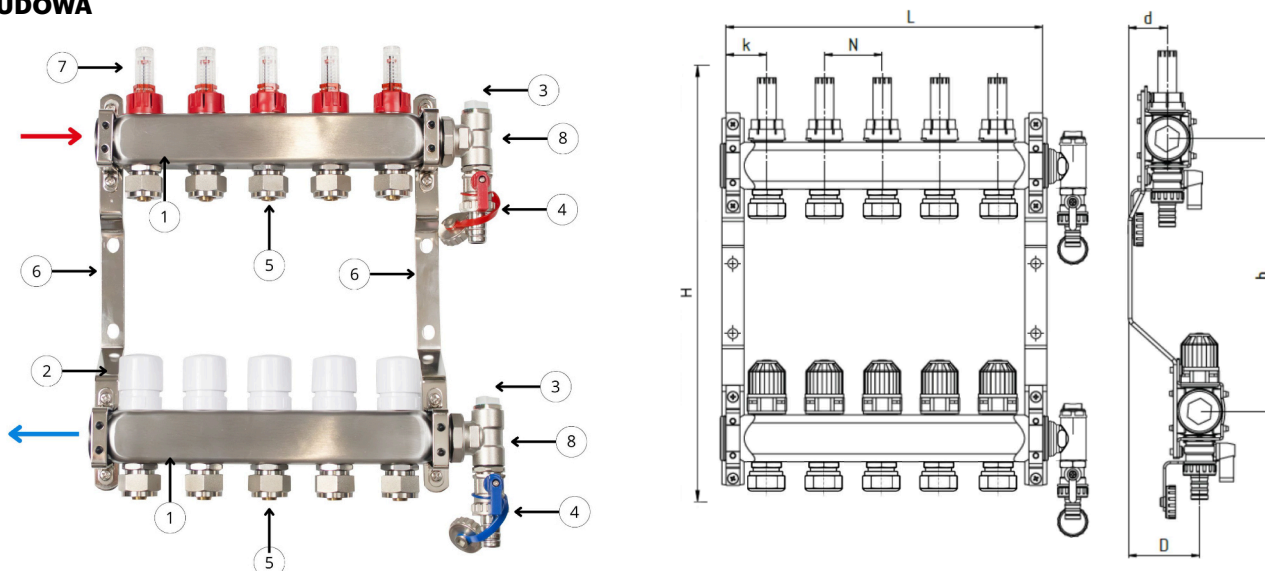


LP. OPIS	LP. OPIS
1. BELKI ROZDZIELACZA	5. NYPLE REDUKCYJNE 1/2x3/4
2. ZAWORY TERMOSTATYCZNE M30x1.5	6. UCHWYTY Z AMORTYZATORAMI
3. ODPOWIETRZNIKI RĘCZNE	7. PRZYPŁYWOMIERZE 0-5L/MIN.
4. ZAWORY SPUSTOWE Z KONTRNAKRĘTKAMI 1/2"	8. TRÓJNIK MOSIĘŻNY NIKLOWANY

Oznaczenie Index	Ilość obwodów grzewczych (sekcji) Number of sections	d (mm)	D (mm)	h (mm)	H (mm)	L (mm)	N (mm)	k (mm)	Kod EAN EAN Code
RIXOP-ZOK-02	2	35	70	235	410	171	50	38	5902802621658
RIXOP-ZOK-03	3	35	70	235	410	221	50	38	5902802621665
RIXOP-ZOK-04	4	35	70	235	410	271	50	38	5902802621672
RIXOP-ZOK-05	5	35	70	235	410	321	50	38	5902802621689
RIXOP-ZOK-06	6	35	70	235	410	371	50	38	5902802621696
RIXOP-ZOK-07	7	35	70	235	410	421	50	38	5902802621702
RIXOP-ZOK-08	8	35	70	235	410	471	50	38	5902802621719
RIXOP-ZOK-09	9	35	70	235	410	521	50	38	5902802621726
RIXOP-ZOK-10	10	35	70	235	410	571	50	38	5902802621733
RIXOP-ZOK-11	11	35	70	235	410	621	50	38	5902802621740
RIXOP-ZOK-12	12	35	70	235	410	671	50	38	5902802621757
RIXOP-ZOK-13	13	35	70	235	410	721	50	38	5902802621764
RIXOP-ZOK-14	14	35	70	235	410	771	50	38	5902802621771
RIXOP-ZOK-15	15	35	70	235	410	821	50	38	5902802621788
RIXOP-ZOK-16	16	35	70	235	410	871	50	38	5902802621795
RIXOP-ZOK-17	17	35	70	235	410	921	50	38	5902802621801
RIXOP-ZOK-18	18	35	70	235	410	971	50	38	5902802621818

ROZDZIELACZ NIERDZEWNY Z ODPOWIETRZENIEM RĘCZNYM NA TRÓJNIKU I ADAPTERAMI 16X3/4

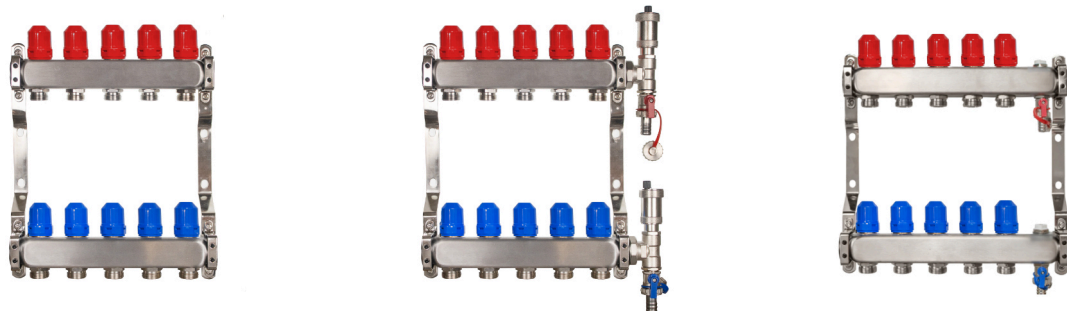
BUDOWA



LP. OPIS	LP. OPIS
1. BELKI ROZDZIELACZA	5. NYPLE REDUKCYJNE 1/2x3/4 Z ADAPTERAMI 16X3/4"
2. ZAWORY TERMOSTATYCZNE M30x1.5	6. UCHWYTY Z AMORTYZATORAMI
3. ODPOWIETRZNIKI RĘCZNE	7. PRZYPŁYWOMIERZE 0-5L/MIN.
4. ZAWORY SPUSTOWE Z KONTRNAKRĘTKAMI 1/2"	8. TRÓJNIK MOSIĘŻNY NIKLOWANY

Oznaczenie Index	Ilość obwodów grzewczych (sekcji) Number of sections	d (mm)	D (mm)	h (mm)	H (mm)	L (mm)	N (mm)	k (mm)	Kod EAN EAN Code
RIXOP-ZOK-E-02	2	35	70	235	410	171	50	38	5902802621825
RIXOP-ZOK-E-03	3	35	70	235	410	221	50	38	5902802621832
RIXOP-ZOK-E-04	4	35	70	235	410	271	50	38	5902802621849
RIXOP-ZOK-E-05	5	35	70	235	410	321	50	38	5902802621856
RIXOP-ZOK-E-06	6	35	70	235	410	371	50	38	5902802621863
RIXOP-ZOK-E-07	7	35	70	235	410	421	50	38	5902802621870
RIXOP-ZOK-E-08	8	35	70	235	410	471	50	38	5902802621887
RIXOP-ZOK-E-09	9	35	70	235	410	521	50	38	5902802621894
RIXOP-ZOK-E-10	10	35	70	235	410	571	50	38	5902802621900
RIXOP-ZOK-E-11	11	35	70	235	410	621	50	38	5902802621917
RIXOP-ZOK-E-12	12	35	70	235	410	671	50	38	5902802621924
RIXOP-ZOK-E-13	13	35	70	235	410	721	50	38	5902802621931
RIXOP-ZOK-E-14	14	35	70	235	410	771	50	38	5902802621948
RIXOP-ZOK-E-15	15	35	70	235	410	821	50	38	5902802621955
RIXOP-ZOK-E-16	16	35	70	235	410	871	50	38	5902802621962
RIXOP-ZOK-E-17	17	35	70	235	410	921	50	38	5902802621979
RIXOP-ZOK-E-18	18	35	70	235	410	971	50	38	5902802621986

ROZDZIELACZE NIERDZEWENE Z ZAWORAMI DO OGRZEWANIA GRZEJNIKOWEGO



PRZEZNACZENIE

Rozdzielacze do ogrzewania grzejnikowego przeznaczone są do efektywnego rozdziału wody grzewczej w systemach centralnego ogrzewania, zapewniając optymalną dystrybucję ciepła do grzejników w budynkach mieszkalnych i komercyjnych.

ZALETY PRODUKTU

- Odporność na korozję – wykonane z wysokiej jakości stali nierdzewnej, rozdzielacze gwarantują długotrwałą i niezawodną pracę w trudnych warunkach eksploatacyjnych.
- Łatwa instalacja i serwis – konstrukcja umożliwia szybki montaż oraz wygodne podłączenie do systemu ogrzewania grzejnikowego, co upraszcza serwisowanie.
- Precyzja wykonania – dzięki zaawansowanej technologii i robotom montażowym, każdy element rozdzielacza charakteryzuje się najwyższą jakością i precyzyjnym wykonaniem.

DOKUMENTACJA TECHNICZNA

Krajowa ocena techniczna: ITB-KOT-2021/1781 wydanie 1 - Rozdzielacze mosiężne i ze stali odpornej na korozję REITER - akredytowany przez Polskie Centrum Akredytacji (PCA) Zespół Laboratoriów Badawczych (nr akredytacji AB 023)

Atest higieniczny: B-BK/60210-1173/21 wydany przez PZH w Warszawie

Numer KDWU: DOP-R-002/2024

SPECYFIKACJA TECHNICZNA

Temperatura maksymalna Max. Temperature (°C)	Ciśnienie maksymalne Max. Pressure (MPa)	Materiał Material	Średnica przyłącza belki Beam Connection	Średnica otworów w belce Beam Port Diameter
Tmax – 80	Pmax – 0,6	Stal odporna na korozję gat. Stainless steel 1.4304	1"	1/2"

INTENDED USE

Radiator heating manifolds are designed for efficient distribution of heating water in central heating systems, ensuring optimal heat distribution to radiators in residential and commercial buildings.

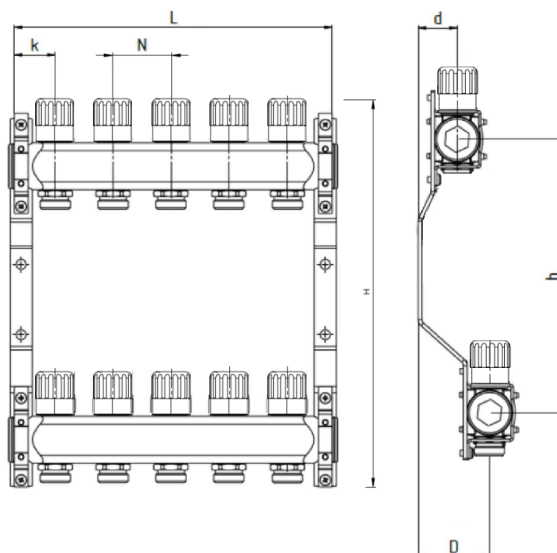
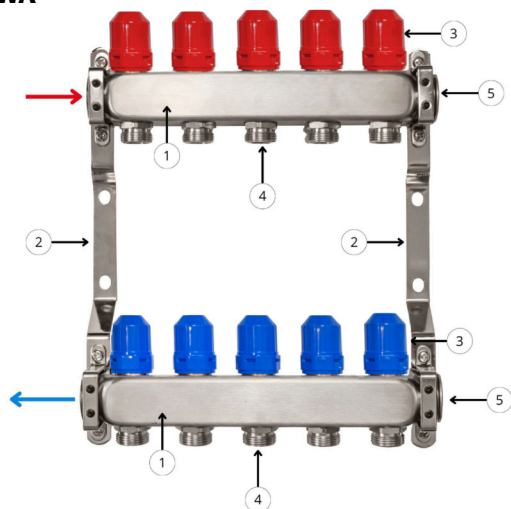
PRODUCT ADVANTAGES

- Corrosion resistance
- Easy installation and maintenance
- Precision manufacturing

TECHNICAL DOCUMENTATION

- National Technical Assessment: ITB-KOT-2021/1781 Edition 1 – Brass and stainless-steel manifolds REITER – accredited by the Polish Centre for Accreditation (PCA), Research Laboratories Team (accreditation no. AB 023)
- Hygienic Certificate: B-BK/60210-1173/21 issued by the National Institute of Public Health (PZH) in Warsaw
- National Declaration of Performance (DoP): DOP-R-002/2024

BUDOWA



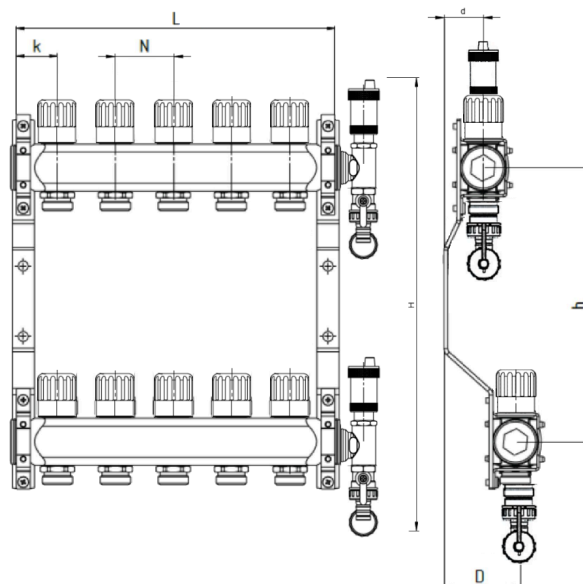
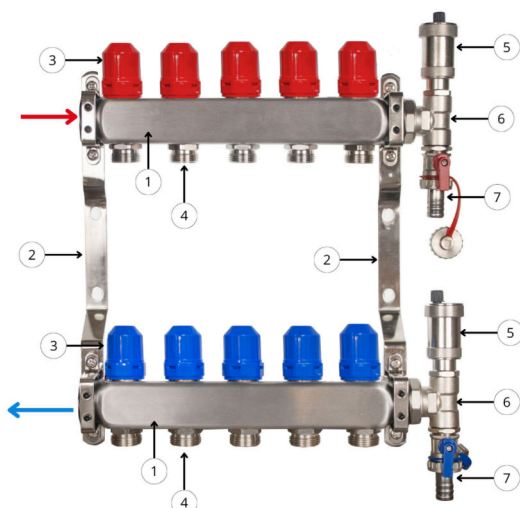
LP. OPIS

1. BELKI ROZDZIELACZA
2. UCHWYTY ROZDZIELACZA Z AMORTYZTOREM 235 MM
3. ZAWORY RĘCZNE ODCINAJĄCE
4. NYPLE REDUKCYJNE 1/2" x 3/4"
5. KORKI 1"

Oznaczenie Index	Ilość obwodów grzewczych (sekcji) Number of sections	d (mm)	D (mm)	h (mm)	H (mm)	L (mm)	N (mm)	k (mm)	Kod EAN EAN Code
RIXCO-RB-02	2	35	70	235	335	126	50	38	5902802613875
RIXCO-RB-02	3	35	70	235	335	176	50	38	5902802613882
RIXCO-RB-02	4	35	70	235	335	226	50	38	5902802619471
RIXCO-RB-02	5	35	70	235	335	276	50	38	5902802619488
RIXCO-RB-02	6	35	70	235	335	326	50	38	5902802619495
RIXCO-RB-02	7	35	70	235	335	376	50	38	5902802619501
RIXCO-RB-02	8	35	70	235	335	426	50	38	5902802619518
RIXCO-RB-02	9	35	70	235	335	476	50	38	5902802619525
RIXCO-RB-02	10	35	70	235	335	526	50	38	5902802619532
RIXCO-RB-02	11	35	70	235	335	576	50	38	5902802619549
RIXCO-RB-02	12	35	70	235	335	626	50	38	5902802619556
RIXCO-RB-02	13	35	70	235	335	672	50	38	5902802619563
RIXCO-RB-02	14	35	70	235	335	726	50	38	5902802619570
RIXCO-RB-02	15	35	70	235	335	776	50	38	5902802619587
RIXCO-RB-02	16	35	70	235	335	826	50	38	5902802619594

ROZDZIELACZ NIERDZEWNY Z ZAWORAMI ODCINAJĄCYMI I ODPOWIETRZENIEM AUTOMATYCZNYM

BUDOWA

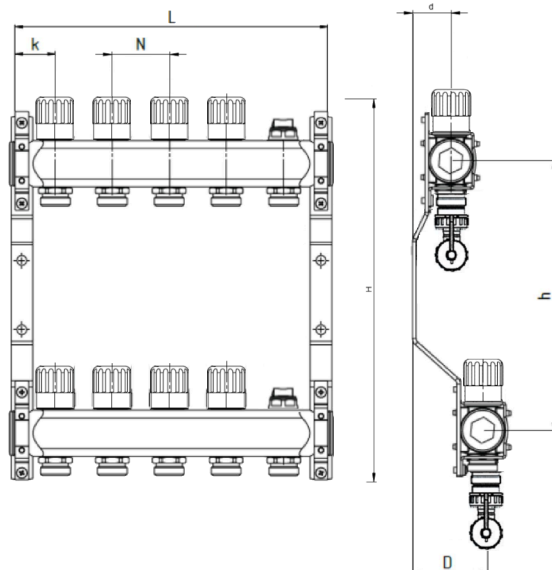
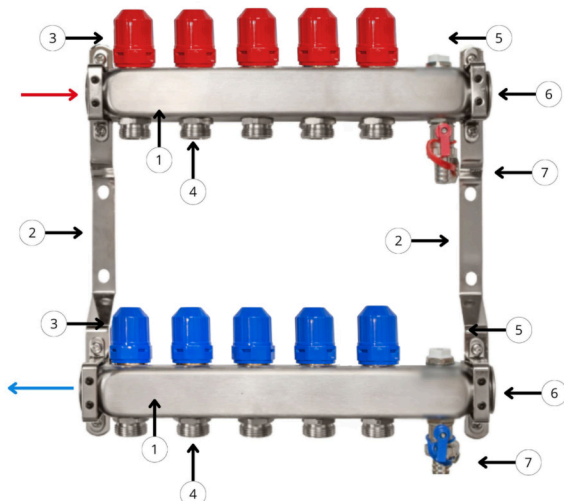


LP. OPIS	LP. OPIS
1. BELKI ROZDZIELACZA	5. ODPOWIETRZNIKI AUTOMATYCZNE
2. UCHWYTY ROZDZIELACZA 235 MM Z AMORTYZATOREM	6. TRÓJNIKI 1"
3. ZAWORY RĘCZNE ODCINAJĄCE	7. ZAWORY SPUSTOWE Z KONTRNAKRĘTKAMI 1/2"
4. NYPLE REDUKCYJNE 1/2" x 3/4"	

Oznaczenie Index	Ilość obwodów grzewczych (sekcji) Number of sections	d (mm)	D (mm)	h (mm)	H (mm)	L (mm)	N (mm)	k (mm)	Kod EAN EAN Code
RIXCO-RB-ZOA-02	2	35	70	235	410	171	50	38	5902802613998
RIXCO-RB-ZOA-02	3	35	70	235	410	221	50	38	5902802614001
RIXCO-RB-ZOA-02	4	35	70	235	410	271	50	38	5902802614018
RIXCO-RB-ZOA-02	5	35	70	235	410	321	50	38	5902802614025
RIXCO-RB-ZOA-02	6	35	70	235	410	371	50	38	5902802614032
RIXCO-RB-ZOA-02	7	35	70	235	410	421	50	38	5902802614049
RIXCO-RB-ZOA-02	8	35	70	235	410	471	50	38	5902802614056
RIXCO-RB-ZOA-02	9	35	70	235	410	521	50	38	5902802614063
RIXCO-RB-ZOA-02	10	35	70	235	410	571	50	38	5902802614070
RIXCO-RB-ZOA-02	11	35	70	235	410	621	50	38	5902802614087
RIXCO-RB-ZOA-02	12	35	70	235	410	671	50	38	5902802614094
RIXCO-RB-ZOA-02	13	35	70	235	410	721	50	38	5902802614100
RIXCO-RB-ZOA-02	14	35	70	235	410	771	50	38	5902802619600
RIXCO-RB-ZOA-02	15	35	70	235	410	821	50	38	5902802619617
RIXCO-RB-ZOA-02	16	35	70	235	410	871	50	38	5902802619624

ROZDZIELACZ NIERDZEWNY Z ZAWORAMI ODCINAJĄCYMI I ODPOWIETRZENIEM RĘCZNYM W BELCE

BUDOWA



LP.	OPIS
1.	BELKI ROZDZIELACZA
2.	UCHWYTY ROZDZIELACZA 235 MM Z AMORTYZATOREM
3.	ZAWORY RĘCZNE ODCINAJĄCE
4.	NYPLE REDUKCYJNE 1/2" x 3/4"

LP.	OPIS
5.	ODPOWIETRZNIKI RĘCZNE
6.	KORKI 1"
7.	ZAWORY SPUSTOWE Z KONTRNAKRĘTKAMI 1/2"

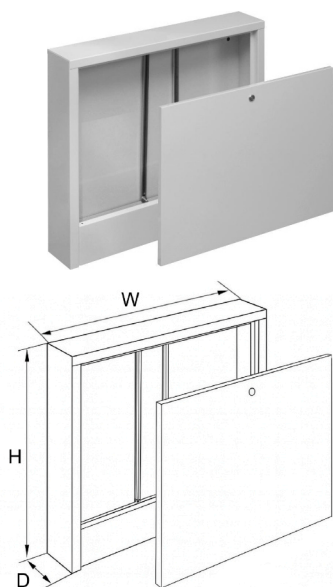
Oznaczenie Index	Ilość obwodów grzewczych (sekcji) Number of sections	d (mm)	D (mm)	h (mm)	H (mm)	L (mm)	N (mm)	k (mm)	Kod EAN EAN Code
RIXCO-RB-KOSK-02	2	35	70	235	373	176	50	38	5902802620446
RIXCO-RB-KOSK-03	3	35	70	235	373	226	50	38	59028026217811
RIXCO-RB-KOSK-04	4	35	70	235	373	276	50	38	5902802620453
RIXCO-RB-KOSK-05	5	35	70	235	373	326	50	38	5902802620460
RIXCO-RB-KOSK-06	6	35	70	235	373	376	50	38	5902802620477
RIXCO-RB-KOSK-07	7	35	70	235	373	426	50	38	5902802620262
RIXCO-RB-KOSK-08	8	35	70	235	373	476	50	38	59028026217828
RIXCO-RB-KOSK-09	9	35	70	235	373	526	50	38	5902802620484
RIXCO-RB-KOSK-10	10	35	70	235	373	576	50	38	5902802620491
RIXCO-RB-KOSK-11	11	35	70	235	373	626	50	38	5902802620507
RIXCO-RB-KOSK-12	12	35	70	235	373	676	50	38	5902802620514
RIXCO-RB-KOSK-13	13	35	70	235	373	726	50	38	5902802620521
RIXCO-RB-KOSK-14	14	35	70	235	373	776	50	38	5902802620279
RIXCO-RB-KOSK-15	15	35	70	235	373	826	50	38	5902802620538
RIXCO-RB-KOSK-16	16	35	70	235	373	876	50	38	5902802620545

SZAFKI DO ROZDZIELACZY

Szafki do rozdzielaczy grzewczych — natynkowe i podtynkowe — przeznaczone są do estetycznego i bezpiecznego montażu rozdzielaczy instalacji centralnego ogrzewania. Wykonane z wysokiej jakości blachy stalowej ocynkowanej, zabezpieczonej dodatkowo malowaniem proszkowym. Oba typy szafek posiadają zdejmowane panele, które umożliwiają wygodny dostęp do rozdzielacza i ułatwiają prace montażowe oraz serwisowe. Drzwiczki zamykane są na praktyczny zamek monetowy, zapewniający szybkie i łatwe otwieranie.

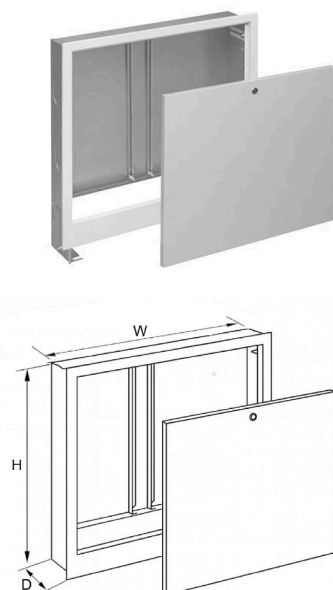
Cabinets for manifolds are designed for aesthetic and safe installation of central heating distribution systems. They are made of high-quality galvanized steel, additionally protected with a durable powder-coated finish. Both types of cabinets feature removable panels, providing easy access to the manifold and facilitating installation and maintenance. The door is equipped with a practical coin-operated lock for quick and easy opening.

SZAFKI NATYNKOWE



Symbol Index	H (mm)	D (mm)	W (mm)
ORN-1	580	120	385
ORN-2	580	120	485
ORN-3	580	120	615
ORN-4	580	120	760
ORN-5	580	120	845
ORN-6	580	120	1015
ORN-7	580	120	1115

SZAFKI NATYNKOWE



Symbol Index	H (mm)	D (mm)	W (mm)
ORP-1R	575-665	110-175	340
ORP-2R	575-665	110-175	440
ORP-3R	575-665	110-175	570
ORP-4R	575-665	110-175	720
ORP-5R	575-665	110-175	800
ORP-6R	575-665	110-175	970
ORP-7R	575-665	110-175	1070

GRUPY POMPOWO MIESZAJĄCE

MIXING PUMP SET

Grupy pompowo-mieszające to sprawdzone rozwiązanie, które wspiera efektywną pracę instalacji grzewczych. Dzięki zastosowaniu nowoczesnych pomp obiegowych i zaworów mieszających, gwarantują płynne zarządzanie temperaturą oraz niezawodność działania. Oferujemy różne warianty dopasowane do potrzeb Twojej instalacji.



Symbol	Nazwa	Przyłącza	Op. Zbiornice
GM-REI-25	Grupa mieszająca Reiter 20-43 2,5 KVS	1"	1



Symbol	Nazwa	Przyłącza	Op. Zbiornice
ZMRD-25	Zestaw pompowo mieszający DAB EVOSTA 2 PWM / Reiter 20-43 2,5 KVS	1"	1



Symbol	Nazwa	Przyłącza	Op. Zbiornice
RDF-EW-32	Moduł mieszający dwufunkcyjny DUO ESBE 3,2 KVS z pompą WILO 25/60/130	1"	1



Symbol	Nazwa	Przyłącza	Op. Zbiornice
ZMRW-25	Grupa pompowo mieszająca WILO PARA / Reiter 20-43 2,5 KVS	1"	1



Symbol	Nazwa	Przyłącza	Op. Zbiornice
GM-ESBE-34	Grupa mieszająca ESBE 20-50 3,4 KVS	1"	1

GRUPY POMPOWO MIESZAJĄCE

MIXING PUMP SET



Symbol	Nazwa	Przyłącza	Op. Zbiornice
ZMED-34	Zestaw pompowo mieszający DAB EVOSTA 2 PWM / ESBE 20-50 3,4 KVS	1"	1



Symbol	Nazwa	Przyłącza	Op. Zbiornice
ZMEW-34	Grupa pompowo mieszająca WILO PARA / ESBE 20-50 3,4 KVS	1"	1



Symbol	Nazwa	Przyłącza	Op. Zbiornice
GM-AFO-16	Grupa mieszająca AFRISO 20-43 1,6 KVS	1"	1



Symbol	Nazwa	Przyłącza	Op. Zbiornice
ZMAD-16	Zestaw pompowo mieszający DAB EVOSTA 2 PWM / Afriso 20-43 1,6 KVS	1"	1



Symbol	Nazwa	Przyłącza	Op. Zbiornice
ZMAW-16	Grupa pompowo mieszająca WILO PARA / Afriso 20-43 1,6 KVS	1"	1

GRUPA BEZPIECZEŃSTWA CO CENTRAL HEATING SAFETY GROUP

Grupa bezpieczeństwa 3 bar CO REITER to kluczowy element każdej instalacji centralnego ogrzewania, zapewniający ochronę przed nadmiernym ciśnieniem. Produkt wyposażony jest w zawór bezpieczeństwa, odpowietrznik automatyczny oraz manometr do monitorowania ciśnienia w systemie.

ZALETY PRODUKTU

- Zabezpieczenie instalacji CO przed awariami.
- Łatwa kontrola ciśnienia dzięki czytelnemu manometrowi.
- Kompaktowa budowa, umożliwiająca instalację w ograniczonych przestrzeniach.
- Wysoka niezawodność pracy.

DOKUMENTACJA TECHNICZNA

- **KDWU:** DOP-RTR-011_2024
- **ATEST HIGIENICZNY:** B.BK.60110.0155.2025

SPECYFIKACJA TECHNICZNA / TECHNICAL SPECIFICATION

Zakres temperatur pracy Max. Temperature (°C)	Materiał Material	Maksymalne ciśnienie robocze Max operating pressure	Gwint przyłączeniowy Connection thread	Zastosowanie Intended use
10-110 °C	Mosiądz i tworzywo sztuczne o wysokiej trwałości. Brass and high-durability plastic.	3 bar	3/4"	Instalacje CO Central heating installations

The REITER 3 bar central heating safety group is a key component of any central heating system, providing protection against excessive pressure. The product is equipped with a safety valve, automatic air vent, and a pressure gauge for system pressure monitoring.

PRODUCT ADVANTAGES

- Protection of the central heating system against failures.
- Easy pressure monitoring thanks to a clear gauge.
- Compact design allows installation in confined spaces.
- High operational reliability.

TECHNICAL DOCUMENTATION

- **NATIONAL DECLARATION OF PERFORMANCE (DOP):** DOP-RTR-011_2024
- **HYGIENIC CERTIFICATE:** B.BK.60110.0155.2025



Serokość | Width

285 mm

Wysokość | Height

120 mm

Opakowanie zbiorcze | Bulk packaging

1 szt

Kod EAN | EAN code

5902802613820

GRUPA BEZPIECZEŃSTWA CWU MOSIĘŻNA

Grupa bezpieczeństwa 6 bar CWU Reiter przeznaczona jest do ochrony instalacji ciepłej wody użytkowej przed nadmiernym wzrostem ciśnienia i temperatury. **Produkt wyposażony jest w zawór bezpieczeństwa oraz manometr do monitorowania ciśnienia w systemie.**

ZALETY PRODUKTU

- Zabezpieczenie instalacji CWU przed awariami.
- Łatwa kontrola ciśnienia dzięki czytelnemu manometrowi.
- Kompaktowa budowa, umożliwiająca instalację w ograniczonych przestrzeniach.
- Efektywne usuwanie powietrza z systemu.
- Wysoka niezawodność pracy.

DOKUMENTACJA TECHNICZNA

- **KDWU:** DOP-RTR-012_202
- **ATEST HIGIENICZNY:** B.BK.60110.0155.2025

SPECYFIKACJA TECHNICZNA / TECHNICAL SPECIFICATION

Zakres temperatur pracy Max. Temperature (°C)	Materiał Material	Maksymalne ciśnienie robocze Max operating pressure	Gwint przyłączeniowy Connection thread	Zastosowanie Intended use
0-95 °C	Mosiądz i tworzywo sztuczne o wysokiej trwałości. Brass and high-durability plastic.	6 bar	3/4"	Instalacje CWU Domestic hot water installations

The REITER 3 bar central heating safety group is a key component of any central heating system, providing protection against excessive pressure. **The product is equipped with a safety valve, automatic air vent, and a pressure gauge for system pressure monitoring.**

PRODUCT ADVANTAGES

- Protection of DHW installations against failures.
- Easy pressure monitoring thanks to a clear gauge.
- Compact design allows installation in confined spaces.
- Efficient air removal from the system.
- High operational reliability.

TECHNICAL DOCUMENTATION

- **NATIONAL DECLARATION OF PERFORMANCE (DOP):** DOP-RTR-011_2024
- **HYGIENIC CERTIFICATE:** B.BK.60110.0155.2025

GRUPA BEZPIECZEŃSTWA CWU 6 BAR
DHW SAFETY GROUP 6 BAR



Serokość | Width

285 mm

Wysokość | Height

120 mm

Opakowanie zbiorcze | Bulk packaging

1 szt / 1 pc

Kod EAN | EAN code

5902802613837

GRUPA BEZPIECZEŃSTWA CWU 6 BAR Z ODPOWIETRZNIKIEM
DHW SAFETY GROUP 6 BAR WITH AIR VENT



Serokość | Width

285 mm

Wysokość | Height

135 mm

Opakowanie zbiorcze | Bulk packaging

1 szt / 1 pc

Kod EAN | EAN code

5902802617804

GRUPA BEZPIECZEŃSTWA 3 BAR CO INOX REITER 3 BAR CH INOX SAFETY GROUP REITER

Grupa bezpieczeństwa 3 bar CO INOX REITER to kluczowy element każdej instalacji centralnego ogrzewania, zapewniający ochronę przed nadmiernym ciśnieniem. Produkt wyposażony jest w zawór bezpieczeństwa, odpowietrznik automatyczny oraz manometr do monitorowania ciśnienia w systemie.

ZALETY PRODUKTU

- Zabezpieczenie instalacji CO przed awariami.
- Łatwa kontrola ciśnienia dzięki czytelnemu manometrowi.
- Kompaktowa budowa, umożliwiająca instalację w ograniczonych przestrzeniach.
- Wysoka niezawodność pracy.

DOKUMENTACJA TECHNICZNA

- **KDWU:** DOP-RTR-013_2024
- **ATEST HIGIENICZNY:** B.BK.60110.0443.2025 WYDANY PRZEZ PZH W WARSZAWIE

SPECYFIKACJA TECHNICZNA / TECHNICAL SPECIFICATION

Zakres temperatur pracy Max. Temperature (°C)	Materiał Material	Maksymalne ciśnienie robocze Max operating pressure	Gwint przyłączeniowy Connection thread	Zastosowanie Intended use
10-110 °C	Stal nierdzewna, mosiądz i tworzywo sztuczne o wysokiej trwałości. Stainless steel, brass, and high-durability plastic.	3 bar	3/4"	Instalacje CO Central heating installations (CH)

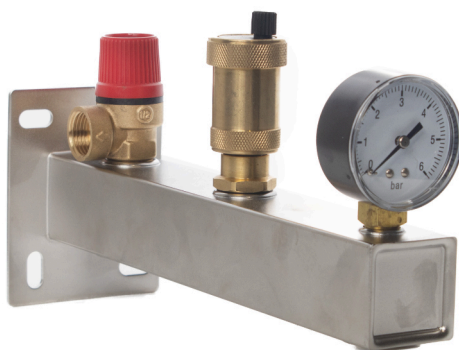
The REITER 3 bar CH INOX safety group is a key component of any central heating system (CH), providing reliable protection against excessive pressure. The product is equipped with a safety valve, an automatic air vent, and a pressure gauge for monitoring system pressure.

PRODUCT ADVANTAGES

- Protection of central heating systems (CH) against malfunctions.
- Easy pressure monitoring with a clear and readable gauge.
- Compact design allows installation in confined spaces.
- High operational reliability.

TECHNICAL DOCUMENTATION

- **NATIONAL DECLARATION OF PERFORMANCE (DOP):** DOP-RTR-013_2024
- **HYGIENIC CERTIFICATE:** B.BK.60110.0443.2025 ISSUED BY THE NATIONAL INSTITUTE OF PUBLIC HEALTH (PZH) IN WARSAW



GRUPA BEZPIECZEŃSTWA CWU INOX

DHW INOX SAFETY GROUP REITER – 6 BAR

Grupa bezpieczeństwa 6 bar CWU Inox Reiter przeznaczona jest do ochrony instalacji ciepłej wody użytkowej przed nadmiernym wzrostem ciśnienia i temperatury. Produkt wyposażony jest w zawór bezpieczeństwa oraz manometr do monitorowania ciśnienia w systemie.

ZALETY PRODUKTU

- Zabezpieczenie instalacji CWU przed awariami.
- Łatwa kontrola ciśnienia dzięki czytelnemu manometrowi.
- Kompaktowa budowa, umożliwiająca instalację w ograniczonych przestrzeniach.
- Wysoka niezawodność pracy.

DOKUMENTACJA TECHNICZNA

- **KDWU:** DOP-RTR-014_2024
- **ATEST HIGIENICZNY:** B.BK.60110.0443.2025 WYDANY PRZEZ PZH W WARSZAWIE

SPECYFIKACJA TECHNICZNA / TECHNICAL SPECIFICATION

Zakres temperatur pracy Max. Temperature (°C)	Materiał Material	Maksymalne ciśnienie robocze Max operating pressure	Gwint przyłączeniowy Connection thread	Zastosowanie Intended use
0-95 °C	Stal nierdzewna, mosiądz i tworzywo sztuczne o wysokiej trwałości. Stainless steel, brass, and high-durability plastic.	6 bar	3/4"	Instalacje CWU Domestic hot water installations (DHW)

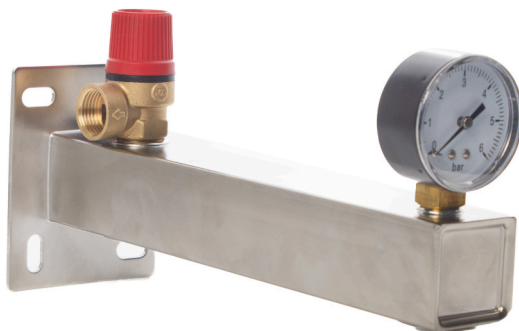
The REITER 6 bar DHW INOX safety group is designed to protect domestic hot water (DHW) installations against excessive pressure and temperature increases. The product is equipped with a safety valve and a pressure gauge for monitoring system pressure.

PRODUCT ADVANTAGES

- Protection of DHW installations against malfunctions.
- Easy pressure monitoring with a clear and readable gauge.
- Compact design allows installation in confined spaces.
- High operational reliability.

TECHNICAL DOCUMENTATION

- **NATIONAL DECLARATION OF PERFORMANCE (DOP):** DOP-RTR-014_2024
- **HYGIENIC CERTIFICATE:** B.BK.60110.0443.2025 issued by the National Institute of Public Health (PZH) in Warsaw



ROZDZIELACZE MOSIĘŻNE DO CWU

Rozdzielacz mosiężny przeznaczony jest do instalacji ciepłej wody użytkowej (CWU). Umożliwia równomierny rozdział medium na poszczególne obiegi, zapewniając wygodę i bezpieczeństwo użytkowania instalacji.

ZALETY PRODUKTU

- Wysoka odporność: Wykonane z mosiądzu CW617N, co gwarantuje długowieczność i odporność na korozję.
- Łatwy montaż: Prosta konstrukcja upraszcza instalację i obsługę, co jest korzystne w mniejszych i średnich systemach grzewczych.
- Precyzja wykonania: Zaawansowane maszyny CNC i roboty montażowe zapewniają najwyższą jakość i dokładność każdego elementu

DOKUMENTACJA TECHNICZNA

- **KRAJOWA OCENA TECHNICZNA: ITB-KOT-2021/1781 WYDANIE 1 - ROZDZIELACZE MOSIĘŻNE I ZE STALI ODPORNEJ NA KOROZJĘ REITER - AKREDYTOWANY PRZEZ POLSKIE CENTRUM AKREDYTACJI (PCA) ZESPÓŁ**
- **ATEST HIGIENICZNY: B-BK/60210-1173/21 WYDANY PRZEZ PZH W WARSZAWIE**
- **NUMER KDWU: DOP-R-001/2024**

SPECYFIKACJA TECHNICZNA / TECHNICAL SPECIFICATION

Temperatura maksymalna	Rozdzielacze z zaworami	Materiał	Ciśnienie maksymalne (MPa)	Średnica przyłącza belki	Średnica otworów w belce
80 °C	Mosiężne	Mosiądz CW617N	0.6 MPa	1"	1/2"

The brass manifold is designed for domestic hot water (DHW) installations. It enables even distribution of the medium to individual circuits, ensuring convenience and safe use of the system.

PRODUCT ADVANTAGES


- Durable brass construction, corrosion-resistant, high tightness and long service life,
- Easy installation and operation, hygienic approval for contact with drinking water,
- Versatile use in DHW installations.

APPLICATION

Domestic hot water systems in residential and commercial buildings, water distribution systems for taps, draw-off points, and DHW tanks, installations requiring safe and durable medium distribution.





ROZDZIELACZE MOSIĘŻNE DO CWU


	Symbol	Rozmiar
	RMCWU-RX-02	2


	Symbol	Rozmiar
	RMCWU-RX-03	3


	Symbol	Rozmiar
	RMCWU-RX-04	4

	Symbol	Rozmiar
	RMCWU-BX-02	2

	Symbol	Rozmiar
	RMCWU-BX-03	3

	Symbol	Rozmiar
	RMCWU-BX-04	4

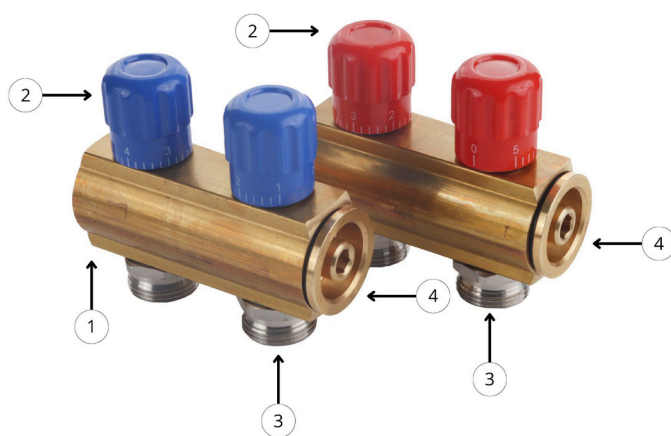
	Symbol	Rozmiar
	RMCWU-RB-02	2

	Symbol	Przyłącza
	RMCWU-RB-03	3

	Symbol	Przyłącza
	RMCWU-RB-04	4

LP. OPIS

1. BELKI ROZDZIELACZA
2. UCHWYTY ROZDZIELACZA Z AMORTYZTOREM 235 MM
3. ZAWORY RĘCZNE ODCINAJĄCE
4. NYPLE REDUKCYJNE 1/2" x 3/4"
5. KORKI 1"



ZŁĄCZKI PRZYŁĄCZENIOWE DO ROZDZIELACZA MANIFOLD CONNECTION FITTINGS



Symbol Index	Rozmiar Size	Op. zbiorcze Carton (pcs.)	Małe OZ Bag (pcs)
RB.A1634	16 x 3/4"	250	2
RB.A1734	17 x 3/4"	250	2
RB.A2034	20 x 3/4"	250	2

KLIPSY CLIPS



Symbol Index	Rozmiar Size
RC40	40mm (300 klipsów w paczce)



Symbol Index	Rozmiar Size
RPC50	50mm (300 klipsów w paczce)
RC50	50mm (250 klipsów w paczce)



Symbol Index	Rozmiar Size
RC60	60mm (300 klipsów w paczce)

TACKERY DO KLIPSÓW CLIP TACKERS

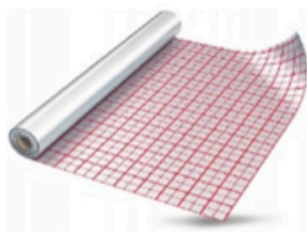


Symbol Index	Op. zbiorcze Carton (pcs.)
RPC	do klipsów 50mm



Symbol Index	Op. zbiorcze Carton (pcs.)
OP-TAKER	do klipsów 50mm

FOLIA DO OGRZEWANIA PODŁOGOWEGO UNDERFLOOR HEATING INSULATION FOIL



Symbol Index	Rozmiar Size	Op. zbiorcze Carton (pcs.)	Małe OZ Bag (pcs)
FOP.85	85um	5000	50
FOP.110	110um	5000	50

KOMPONENTY COMPONENTS

Nazwa Name	Symbol Index	Specyfikacja Specification	Op. zbiorcze Carton (pcs.)
Komplet odpowietrzająco - spustowy do rozdzielacza nierdzewnego	ZOAR	1" czerwony	1
	ZOAN	1" niebieski	1



Nazwa Name	Symbol Index	Specyfikacja Specification	Op. zbiorcze Carton (pcs.)
Komplet odpowietrzająco - spustowy do rozdzielacza nierdzewnego KLUCZYK	ZOKR	1" czerwony	1
	ZOKN	1" niebieski	1



Nazwa Name	Symbol Index	Specyfikacja Specification	Op. zbiorcze Carton (pcs.)
Komplet odpowietrzająco - spustowy do rozdzielacza mosiężnego	KOSAR	1" czerwony	1
	KOSAN	1" niebieski	1



Nazwa Name	Symbol Index	Specyfikacja Specification	Op. zbiorcze Carton (pcs.)
Komplet odpowietrzająco - spustowy do rozdzielacza mosiężnego KLUCZYK	KOSKR	1" czerwony	1
	KOSKN	1" niebieski	1



KOMPONENTY COMPONENTS

Nazwa Name	Symbol Index	Specyfikacja Specification
Zawór MINI Pex	ZK.MP1612CZ	16 x 1/2" czerwony
	ZK.MP1612NI	16 x 1/2" niebieski



Nazwa Name	Symbol Index	Specyfikacja Specification
Zawór spustowy z kontrnakrętką i oringiem	ZKY.S12KOCZ	Mosiądz 1/2"
	ZKY.S12KONI	Mosiądz 1/2"



Nazwa Name	Symbol Index	Specyfikacja Specification
Zawór spustowy z kontrnakrętką i oringiem	ZK.S12KOCZ	Niklowany mosiądz 1/2"
	ZK.S12KONI	Niklowany mosiądz 1/2"




Nazwa Name	Symbol Index	Specyfikacja Specification
Zawór spustowy z oringiem - obrotowy	ZK.S12OM	Niklowany mosiądz 1/2"
	ZK.S12OH	Hybrydowy mosiądz 1/2"






Nazwa Name	Symbol Index	Specyfikacja Specification
Odpowietrznik automatyczny z zaworem stopowym	GR_ODPY	Mosiądz 1/2"
	GR_OA12	Niklowany mosiądz 1/2"





KOMPONENTY COMPONENTS

Nazwa Name	Symbol Index	
Odpowietrznik ręczny na kluczyk	AG.ORK12	

Nazwa Name	Symbol Index	Rozmiar Size	
Zawór spustowy z kontrnakrętką i oringiem	GR_TR12112KO	1/2" x 1" x 1/2"	
	GR_TR12112KOCH	1/2" x 1" x 1/2"	

Nazwa Name	Symbol Index	Rozmiar Size	
Korek	GR_KM1ZODBR	1"	
	GR_MZ1ZIX	1"	

Nazwa Name	Symbol Index	Rozmiar Size	
Manometr	MAN_PIO6BAR	1"	
	MAN_PIO10BAR	1"	

Nazwa Name	Symbol Index	Rozmiar Size	
Zawór bezpieczeństwa	BEZ.WZ.15	Mosiądz 1/2"	
	BEZ.WZ.3	Mosiądz 1/2"	
	BEZ.WZ.6	Mosiądz 1/2"	

CZĘŚCI ZAMIENNE I KARTONY SPARE PARTS AND CARTONS

Nazwa Name	Symbol Index	Specyfikacja Specification	Op. zbiorcze Carton (pcs.)
Przepływomierz	GR_KDU.PRZ25MC	1/2" 2.5l / min	100
	GR_KDU.PRZ50MC	1/2" 5.0l / min	100



Nazwa Name	Symbol Index	Specyfikacja Specification	Op. zbiorcze Carton (pcs.)
Zawór belki rozdzielacza - komplet	GR_KDU.ZTR12MG	1/2" M30x1.5	100



Nazwa Name	Symbol Index	Specyfikacja Specification	Op. zbiorcze Carton (pcs.)
Zawór ręczny rozdzielacza z czerwoną rączką	GR_KDU.GRRR	1/2"	100

Nazwa Name	Symbol Index	Specyfikacja Specification	Op. zbiorcze Carton (pcs.)
---------------	-----------------	-------------------------------	-------------------------------

Zawór ręczny rozdzielacza z niebieską rączką	GR_KDU.GRRB	1/2"	100
--	-------------	------	-----

Nazwa Name	Symbol Index	Specyfikacja Specification	Op. zbiorcze Carton (pcs.)
---------------	-----------------	-------------------------------	-------------------------------

Nypel redukcyjny do rozdzielacza	GR.N12	1/2" x 3/4"	100
----------------------------------	--------	-------------	-----



Nazwa Name	Symbol Index	Specyfikacja Specification	Op. zbiorcze Carton (pcs.)
---------------	-----------------	-------------------------------	-------------------------------

Uchwyty do rozdzielacza	UR-210A	210 z amortyzacją	1
-------------------------	---------	-------------------	---



	UR-235A	235 z amortyzacją	1
--	---------	-------------------	---



	UR-235	235	1
--	--------	-----	---

CZĘŚCI ZAMIENNE I KARTONY SPARE PARTS AND CARTONS

Nazwa Name	Symbol Index	Rozmiar Size
Belka nierdzewna rozdzielacza	BRI-021, BRI-03, BRI-04, BRI-05, BRI-06, BRI-07, BRI-08, BRI-09, BRI-10, BRI-11, BRI-12, BRI-13, BRI-14, BRI-15, BRI-16, BRI-17, BRI-18	1" x 1/2"
Belka mosiężna rozdzielacza C7	BR-021, BR-03, BR-04, BR-05, BR-06, BR-07, BR-08, BR-09, BR-10, BR-11, BR-12, BR-13, BR-14, BR-15, BR-16, BR-17, BR-18	1" x 1/2"



Nazwa Name	Symbol Index
Kartony rozdzielaczy grzejnikowych	KGF-305
	KGF-605
Kartony grup bezpieczeństwa	KGB-M
	KGB-X
Karton grupy mieszającej	KU-195
Kartony rozdzielaczy uzbrojonych	KU-235
	KU-335
	KU-435
	KU-535
	KU-635
	KU-735
	KU-925



ZAWORY KULOWE DO ROZDZIELACZY MANIFOLD BALL VALVE

Nazwa Name	Symbol Index	Rozmiar Size
Zawór kulowy do rozdzielacza prosty Manifold ball valve straight	MBV.SR1	1"
	MBV.SB1	1"



Nazwa Name	Symbol Index	Rozmiar Size
Zawór kulowy do rozdzielacza prosty z termometrem Manifold ball valve straight with thermometer	MBVT.SR1	1"
	MBVT.SB1	1"



Nazwa Name	Symbol Index	Rozmiar Size
Zawór kulowy do rozdzielacza kątowy Manifold ball valve angle	MBV.AR1	1"
	MBV.AB1	1"



Nazwa Name	Symbol Index	Rozmiar Size
Zawór kulowy do rozdzielacza kątowy z termometrem Manifold ball valve angle with thermometer	MBVT.AR1	1"
	MBVT.AB1	1"



Nazwa Name	Symbol Index	Rozmiar Size
Zawór kulowy 3-drogowy uniwersalny Manifold ball valve universal	ZKRU-C1	1"
	ZKRU-N1	1"





REITER Antoniak, Stasiuk S. J.

NIP: 1251615248

REGON: 145972660

KRS: 0000659958

Add: Kawęczyn 48A

87-123 Dobrzejewice, POLAND

Tel: +48 791 800 128

E-mail: biuro@reitersj.eu

www.reitersj.eu

■ ***Polskie systemy grzewcze***

Polish heating systems

www.reitersj.eu

REITER Antoniak, Stasiuk S. J.

NIP: 1251615248

REGON: 145972660

KRS: 0000659958

Add: Kawęczyn 48A

87-123 Dobrzejewice, POLAND

Tel: +48 477 04 04

E-mail: biuro@reitersj.eu