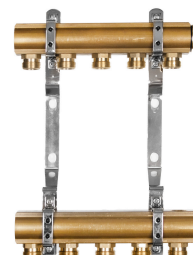


ROZDZIELACZE MOSIĘŻNE NIEUZBROJONE Z NYPLAMI DO OGRZEWANIA GRZEJNIKOWEGO

PRZEZNACZENIE:

Rozdzielacze mosiężne uzbrojone z nyplami do ogrzewania grzejnikowego marki REITER wykonane są z wysokiej jakości mosiądzu, co zapewnia trwałość i niezawodność w systemach centralnego ogrzewania (C.O.). Nasze produkty są wytwarzane przy użyciu najnowocześniejszych maszyn CNC. Charakteryzują się solidną konstrukcją, która zapewnia łatwość montażu i długą żywotność w codziennym użytkowaniu.



ZALETY PRODUKTU:

- Wysoka odporność: Wykonane z mosiądzu CW617N, co gwarantuje długowieczność i odporność na korozję.
- Łatwy montaż: Prosta konstrukcja upraszcza instalację i obsługę, co jest korzystne w mniejszych i średnich systemach grzewczych.
- Precyzja wykonania: Zaawansowane maszyny CNC i roboty montażowe zapewniają najwyższą jakość i dokładność każdego elementu.

ZASTOSOWANIE

Rozdzielacze mosiężne nieuzbrojone REITER przeznaczone są do systemów centralnego ogrzewania w instalacjach grzejnikowych. Idealne zarówno do domów jednorodzinnych, jak i większych budynków, gdzie priorytetem jest niezawodność i łatwość montażu.

DOKUMENTACJA TECHNICZNA

KRAJOWA OCENA TECHNICZNA: ITB-KOT-2021/1781 WYDANIE 1 - ROZDZIELACZE MOSIĘŻNE I ZE STALI ODPORNEJ NA KOROZJĘ REITER - AKREDYTOWANY PRZEZ POLSKIE CENTRUM AKREDYTACJI (PCA) ZESPÓŁ LABORATORIÓW BADAWCZYCH (NR AKREDYTACJI AB 023)

ATEST HIGIENICZNY: B-BK/60210-1173/21 WYDANY PRZEZ PZH W WARSZAWIE

NUMER KDWU: DOP-R-001/2024



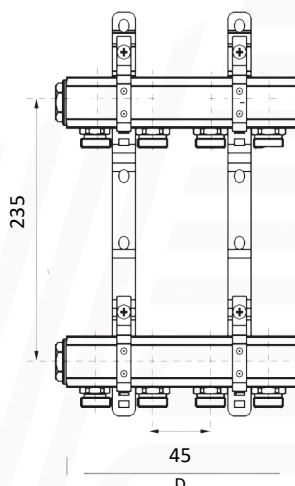
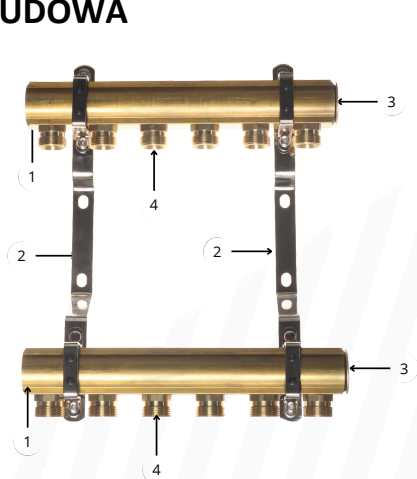
SPECYFIKACJE TECHNICZNE

| Rozdzielacze mosiężne nieuzbrojone | Temperatura maksymalna (°C) | Ciśnienie maksymalne (MPa) | Materiał | Średnica przyłącza belki | Średnica otworów w belce |
|------------------------------------|-----------------------------|----------------------------|----------------|--------------------------|--------------------------|
| Do instalacji grzejnikowych | Tmax – 80 | Pmax – 0,6 | mosiądz CW617N | 1" | 1/2" |

ROZDZIELACZE MOSIĘŻNE NIEUZBROJONE Z NYPLAMI DO OGRZEWANIA GRZEJNIKOWEGO

ROZDZIELACZE MOSIĘŻNE NIEUZBROJONE Z NYPLAMI- ROZSTAW SEKCJI 45 MM

BUDOWA



| LP. | OPIS |
|-----|------------------------------|
| 1 | BELKI ROZDZIELACZA |
| 2 | UCHWYTY ROZDZIELACZA |
| 3 | KORKI 1" |
| 4 | NYPLE REDUKCYJNE 1/2" x 3/4" |

| Indeks | Ilość sekcji | Szerokość (mm) | Kod EAN |
|--------------|--------------|----------------|---------------|
| RMCO-45-N-02 | 2 | 95 | 5902802614278 |
| RMCO-45-N-03 | 3 | 140 | 5902802614285 |
| RMCO-45-N-04 | 4 | 185 | 5902802614292 |
| RMCO-45-N-05 | 5 | 230 | 5902802614308 |
| RMCO-45-N-06 | 6 | 275 | 5902802614315 |
| RMCO-45-N-07 | 7 | 320 | 5902802614322 |
| RMCO-45-N-08 | 8 | 365 | 5902802614339 |
| RMCO-45-N-09 | 9 | 410 | 5902802614346 |
| RMCO-45-N-10 | 10 | 455 | 5902802614353 |
| RMCO-45-N-11 | 11 | 500 | 5902802614360 |
| RMCO-45-N-12 | 12 | 545 | 5902802614377 |

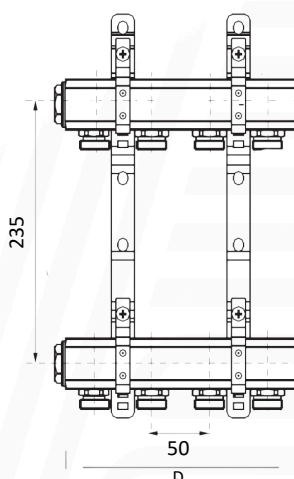
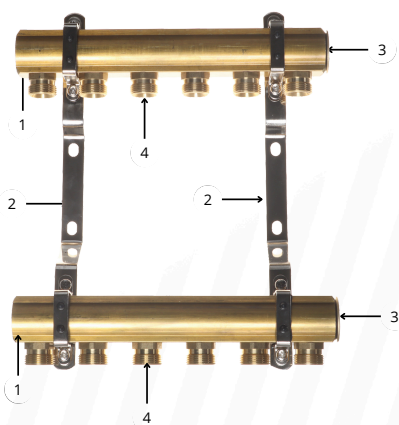
Możliwość skonfigurowania modelu z użyciem

- Odpowietrzniki
- Rozstaw uchwyty 210mm

ROZDZIELACZE MOSIĘŻNE NIEUZBROJONE Z NYPLAMI DO OGRZEWANIA GRZEJNIKOWEGO

ROZDZIELACZE MOSIĘŻNE NIEUZBROJONE Z NYPLAMI- ROZSTAW SEKCJI 50 MM

BUDOWA



| LP. | OPIS |
|-----|------------------------------|
| 1 | BELKI ROZDZIELACZA |
| 2 | UCHWYTY ROZDZIELACZA |
| 3 | KORKI 1" |
| 4 | NYPLE REDUKCYJNE 1/2" x 3/4" |

| Indeks | Ilość sekcji | Szerokość (mm) | Kod EAN |
|--------------|--------------|----------------|---------------|
| RMCO-50-N-02 | 2 | 105 | 5902802614384 |
| RMCO-50-N-03 | 3 | 155 | 5902802614391 |
| RMCO-50-N-04 | 4 | 205 | 5902802614407 |
| RMCO-50-N-05 | 5 | 255 | 5902802614414 |
| RMCO-50-N-06 | 6 | 305 | 5902802614421 |
| RMCO-50-N-07 | 7 | 355 | 5902802614438 |
| RMCO-50-N-08 | 8 | 405 | 5902802614445 |
| RMCO-50-N-09 | 9 | 455 | 5902802614452 |
| RMCO-50-N-10 | 10 | 505 | 5902802614469 |
| RMCO-50-N-11 | 11 | 555 | 5902802614476 |
| RMCO-50-N-12 | 12 | 605 | 5902802614483 |

Możliwość skonfigurowania modelu z użyciem

- Odpowietrzniki
- Rozstaw uchwyty 210mm