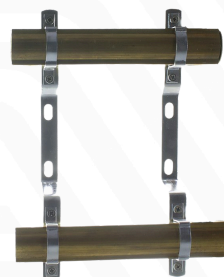


KARTA KATALOGOWA ROZDZIELACZY MOSIĘŻNYCH NIEUZBROJONYCH DO OGRZEWANIA GRZEJNIKOWEGO

PRZEZNACZENIE

Rozdzielacze mosiężne nieuzbrojone do ogrzewania grzejnikowego marki REITER wykonane są z wysokiej jakości mosiądzu, co zapewnia trwałość i niezawodność w systemach centralnego ogrzewania (C.O.). Nasze produkty są wytwarzane przy użyciu najnowocześniejszych maszyn CNC. Charakteryzują się solidną konstrukcją, która zapewnia łatwość montażu i długą żywotność w codziennym użytkowaniu.



ZALETY PRODUKTU

- Wysoka odporność: Wykonane z mosiądzu CW617N, co gwarantuje długowieczność i odporność na korozję.
- Łatwy montaż: Prosta konstrukcja upraszcza instalację i obsługę, co jest korzystne w mniejszych i średnich systemach grzewczych.
- Precyzja wykonania: Zaawansowane maszyny CNC i roboty montażowe zapewniają najwyższą jakość i dokładność każdego elementu.

ZASTOSOWANIE

Rozdzielacze mosiężne nieuzbrojone REITER przeznaczone są do systemów centralnego ogrzewania w instalacjach grzejnikowych. Idealne zarówno do domów jednorodzinnych, jak i większych budynków, gdzie priorytetem jest niezawodność i łatwość montażu.

DOKUMENTACJA TECHNICZNA

KRAJOWA OCENA TECHNICZNA: ITB-KOT-2021/1781 WYDANIE 1 - ROZDZIELACZE MOSIĘŻNE I ZE STALI ODPORNEJ NA KOROZJĘ REITER - AKREDYTOWANY PRZEZ POLSKIE CENTRUM AKREDYTACJI (PCA) ZESPÓŁ LABORATORIÓW BADAWCZYCH (NR AKREDYTACJI AB 023)

ATEST HIGIENICZNY: B-BK/60210-1173/21 WYDANY PRZEZ PZH W WARSZAWIE

NUMER KDWU: DOP-R-001/2024

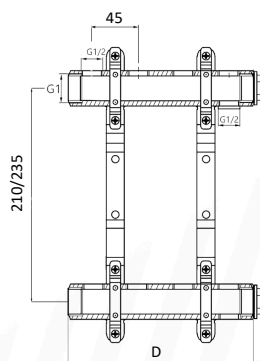
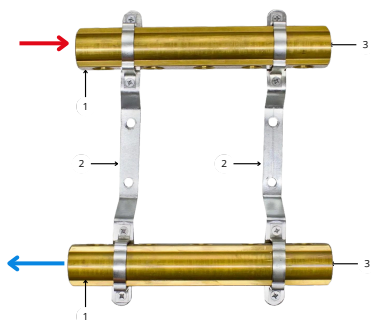


SPECYFIKACJE TECHNICZNE

Rozdzielacze mosiężne nieuzbrojone	Temperatura maksymalna (°C)	Ciśnienie maksymalne (MPa)	Materiał	Średnica przyłącza belki	Średnica otworów w belce
Do instalacji grzejnikowych	Tmax – 80	Pmax – 0,6	mosiądz CW617N	1"	1/2"

KARTA KATALOGOWA ROZDZIELACZY MOSIĘŻNYCH NIEUZBROJONYCH DO OGRZEWANIA GRZEJNIKOWEGO

BUDOWA



LP.	OPIS
1	BELKI ROZDZIELACZA
2	UCHWYTY Z AMORTYZATORAMI
3	KORKI 1"

ROZDZIELACZE MOSIĘŻNE NIEUZBROJONE- ROZSTAW SEKCJI 45 MM, UCHWYT 210

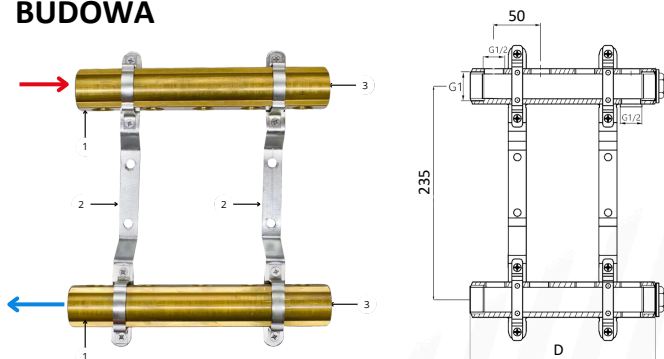
Indeks	Ilość sekcji	Szerokość (mm)	Kod EAN
RMCO#210-45-02	2	95	5902802616449
RMCO#210-45-03	3	140	5902802616456
RMCO#210-45-04	4	185	5902802616463
RMCO#210-45-05	5	230	5902802616470
RMCO#210-45-06	6	275	5902802616487
RMCO#210-45-07	7	320	5902802616494
RMCO#210-45-08	8	365	5902802616500
RMCO#210-45-09	9	410	5902802616517
RMCO#210-45-10	10	455	5902802616524
RMCO#210-45-11	11	500	5902802616531
RMCO#210-45-12	12	545	5902802616548

ROZDZIELACZE MOSIĘŻNE NIEUZBROJONE- ROZSTAW SEKCJI 45 MM, UCHWYT 235

Indeks	Ilość sekcji	Szerokość (mm)	Kod EAN
RMCO-45-02	2	95	5902802609700
RMCO-45-03	3	140	5902802609717
RMCO-45-04	4	185	5902802609724
RMCO-45-05	5	230	5902802609731
RMCO-45-06	6	275	5902802609748
RMCO-45-07	7	320	5902802609755
RMCO-45-08	8	365	5902802609762
RMCO-45-09	9	410	5902802609779
RMCO-45-10	10	455	5902802609786
RMCO-45-11	11	500	5902802609793
RMCO-45-12	12	545	5902802609809

KARTA KATALOGOWA ROZDZIELACZY MOSIĘŻNYCH NIEUZBROJONYCH DO OGRZEWANIA GRZEJNIKOWEGO

BUDOWA



LP.	OPIS
1	BELKI ROZDZIELACZA
2	UCHWYTY Z AMORTYZATORAMI
3	KORKI 1"

ROZDZIELACZE MOSIĘŻNE NIEUZBROJONE- ROZSTAW SEKCJI 50 MM, UCHWYT 235

Indeks	Ilość sekcji	Szerokość (mm)	Kod EAN
RMCO-50-02	2	105	5902802609939
RMCO-50-03	3	155	5902802609946
RMCO-50-04	4	205	5902802609953
RMCO-50-05	5	255	5902802609960
RMCO-50-06	6	305	5902802609977
RMCO-50-07	7	355	5902802609984
RMCO-50-08	8	405	5902802609991
RMCO-50-09	9	455	5902802610003
RMCO-50-10	10	505	5902802609908
RMCO-50-11	11	555	5902802609915
RMCO-50-12	12	605	5902802609922

Możliwość skonfigurowania modelu z użyciem

- Nypel redukcyjny 1/2" x 3/4"
- Odpowietrzniki
- Rozstaw uchwytu 210mm