

KARTA KATALOGOWA ROZDZIELACZY MOSIĘŻNYCH DO OGRZEWANIA PODŁOGOWEGO REITER

PRZEZNACZENIE:

Rozdzielacze mosiężne REITER zostały zaprojektowane z myślą o systemach ogrzewania podłogowego. Umożliwiają precyzyjne rozprowadzenie środka grzewczego do poszczególnych obwodów grzewczych, zapewniając wydajność i komfort cieplny w budynkach mieszkalnych, komercyjnych i przemysłowych.

ZALETY PRODUKTU:

- Wysoka odporność: Wykonane z mosiądzu CW617N, co gwarantuje długowieczność i odporność na korozję.
- Łatwa instalacja i serwis – konstrukcja umożliwia szybki montaż oraz łatwe podłączenie sekcji ogrzewania podłogowego.
- Precyzja wykonania – zaawansowane maszyny CNC i roboty montażowe zapewniają najwyższą jakość i dokładność każdego elementu.

DOKUMENTACJA TECHNICZNA

KRAJOWA OCENA TECHNICZNA: ITB-KOT-2021/1781 WYDANIE 1 - ROZDZIELACZE MOSIĘŻNE I ZE STALI ODPORNEJ NA KOROZJĘ REITER - AKREDYTOWANY PRZEZ POLSKIE CENTRUM AKREDYTACJI (PCA) ZESPÓŁ LABORATORIÓW BADAWCZYCH (NR AKREDYTACJI AB 023)

ATEST HIGIENICZNY: B-BK/60210-1173/21 WYDANY PRZEZ PZH W WARSZAWIE

NUMER KDWU: DOP-R-001/2024



SPECYFIKACJE TECHNICZNE

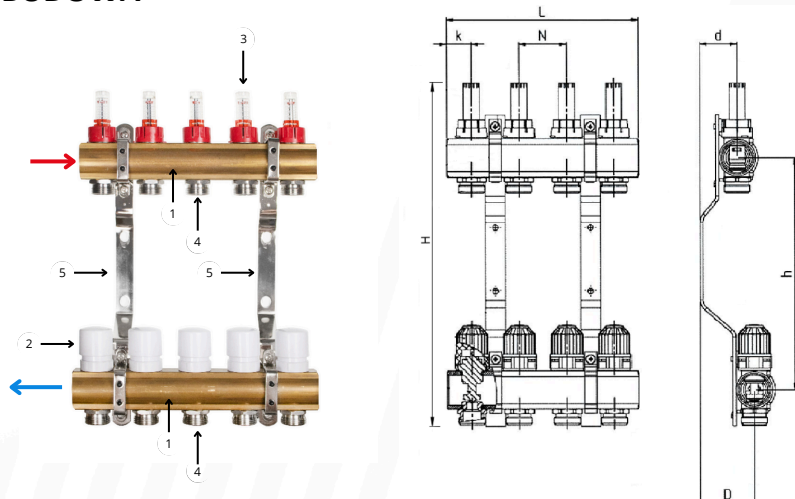
Właściwość	Opis
Typ	Rozdzielacze mosiężne
Temperatura maksymalna (°C)	Tmax – 60
Ciśnienie maksymalne (MPa)	Pmax – 0,6
Materiał	mosiądz CW617N
Średnica przyłącza belki	1"
Średnica otworów w belce	1/2"
Gwint wkładki termostatycznej	M30x1.5z
Rozstaw sekcji	50 mm

KARTA KATALOGOWA ROZDZIELACZY MOSIĘŻNYCH DO OGRZEWANIA PODŁOGOWEGO REITER

ROZDZIELACZ MOSIĘŻNY

RMOP

BUDOWA



LP.	OPIS
1	BELKI ROZDZIELACZA
2	ZAWORY TERMOSTATYCZNE M30x1.5
3	PRZYPLÝWOMIERZE 0-5L/MIN.
4	NYPLE REDUKCYJNE 1/2x3/4
5	UCHWYTY Z AMORTYZATORAMI

Oznaczenie	Ilość obwodów grzewczych (sekcji)	d, mm	D, mm	h, mm	H, mm	L, mm	N, mm	k, mm	Kod EAN
RMOP-02	2	35	70	235	355	105	50	25	5902802610010
RMOP-03	3	35	70	235	355	155	50	25	5902802610027
RMOP-04	4	35	70	235	355	205	50	25	5902802610034
RMOP-05	5	35	70	235	355	255	50	25	5902802610041
RMOP-06	6	35	70	235	355	305	50	25	5902802610058
RMOP-07	7	35	70	235	355	355	50	25	5902802610065
RMOP-08	8	35	70	235	355	405	50	25	5902802610072
RMOP-09	9	35	70	235	355	455	50	25	5902802610089
RMOP-10	10	35	70	235	355	505	50	25	5902802610096
RMOP-11	11	35	70	235	355	555	50	25	5902802610102
RMOP-12	12	35	70	235	355	605	50	25	5902802610119
RMOP-13	13	35	70	235	355	655	50	25	5902802610126
RMOP-14	14	35	70	235	355	705	50	25	5902802610133
RMOP-15	15	35	70	235	355	755	50	25	5902802610140
RMOP-16	16	35	70	235	355	805	50	25	5902802610157
RMOP-17	17	35	70	235	355	855	50	25	5902802617194
RMOP-18	18	35	70	235	355	905	50	25	5902802617200

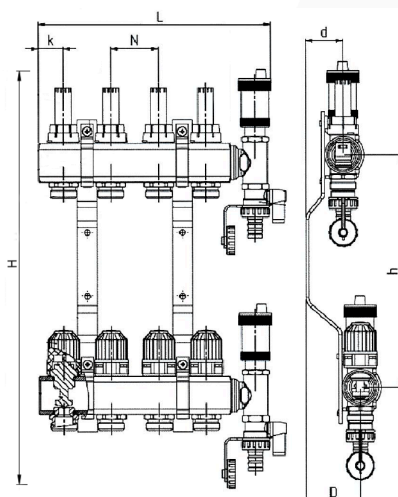
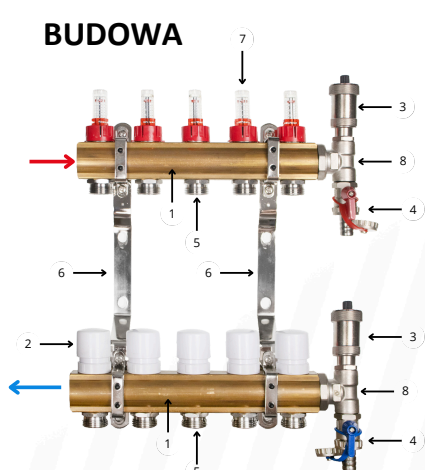
Możliwość skonfigurowania modelu z użyciem:

- Adapter przyłączeniowy 16x3/4" lub 17x3/4"
- Grupa odpowietrzająco-spustowa
- Rozstaw uchwyty 210mm

KARTA KATALOGOWA ROZDZIELACZY MOSIĘŻNYCH DO OGRZEWANIA PODŁOGOWEGO REITER

ROZDZIELACZ MOSIĘŻNY Z ODPOWIETRZENIEM AUTOMATYCZNYM NA TRÓJNIKU RMOP-KOSA

BUDOWA



LP.	OPIS
1	BELKI ROZDZIELACZA
2	ZAWORY TERMOSTATYCZNE M30x1.5
3	ODPOWIETRZNIKI AUTOMATYCZNE
4	ZAWORY SPUSTOWE Z KONTRNAKRĘTKAMI 1/2"
5	NYPLE REDUKCYJNE 1/2x3/4
6	UCHWYTY Z AMORTYZATORAMI
7	PRZYPŁYWOMIERZE 0-5L/MIN.
8	TRÓJNIK MOSIĘŻNY NIKLOWANY 1"

Oznaczenie	Ilość obwodów grzewczych (sekcji)	d, mm	D, mm	h, mm	H, mm	L, mm	N, mm	k, mm	Kod EAN
RMOP-KOSA-02	2	35	70	235	415	145	50	25	5902802608659
RMOP-KOSA-03	3	35	70	235	415	195	50	25	5902802608666
RMOP-KOSA-04	4	35	70	235	415	245	50	25	5902802608673
RMOP-KOSA-05	5	35	70	235	415	295	50	25	5902802608680
RMOP-KOSA-06	6	35	70	235	415	345	50	25	5902802608697
RMOP-KOSA-07	7	35	70	235	415	395	50	25	5902802608703
RMOP-KOSA-08	8	35	70	235	415	445	50	25	5902802608710
RMOP-KOSA-09	9	35	70	235	415	495	50	25	5902802608727
RMOP-KOSA-10	10	35	70	235	415	545	50	25	5902802608734
RMOP-KOSA-11	11	35	70	235	415	595	50	25	5902802608741
RMOP-KOSA-12	12	35	70	235	415	645	50	25	5902802608758
RMOP-KOSA-13	13	35	70	235	415	695	50	25	5902802608765
RMOP-KOSA-14	14	35	70	235	415	745	50	25	5902802608772
RMOP-KOSA-15	15	35	70	235	415	795	50	25	5902802608789
RMOP-KOSA-16	16	35	70	235	415	845	50	25	5902802608796
RMOP-KOSA-17	17	35	70	235	415	895	50	25	5902802618313
RMOP-KOSA-18	18	35	70	235	415	945	50	25	5902802617859

Możliwość skonfigurowania modelu z użyciem:

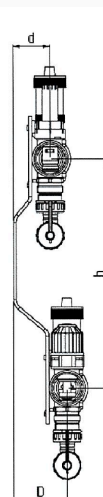
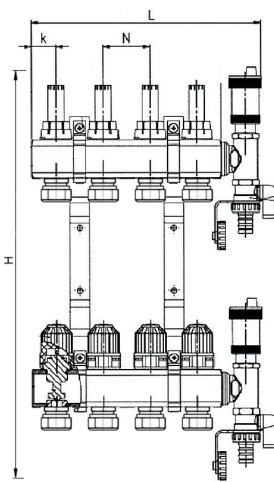
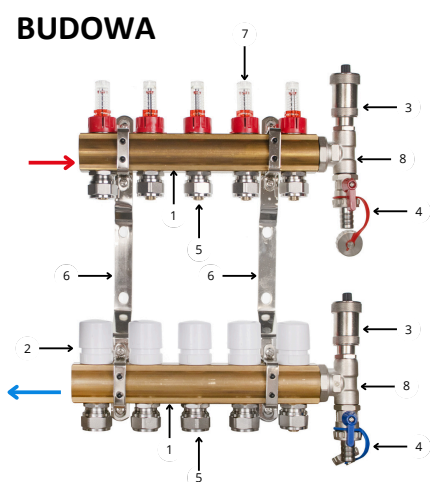
- Adapter przyłączeniowy 16x3/4" lub 17x3/4"
- Odpowietrznik na klucz
- Rozstaw uchwyty 210mm

KARTA KATALOGOWA ROZDZIELACZY MOSIĘŻNYCH DO OGRZEWANIA PODŁOGOWEGO REITER

ROZDZIELACZ MOSIĘŻNY Z ODPOWIETRZENIEM AUTOMATYCZNYM NA TRÓJNIKU I ADAPTERAMI 16X3/4

RMOP-KOSA-E

BUDOWA



LP.	OPIS
1	BELKI ROZDZIELACZA
2	ZAWORY TERMOSTATYCZNE M30x1.5
3	ODPOWIETRZNIKI AUTOMATYCZNE
4	ZAWORY SPUSTOWE Z KONTRNAKRĘTKAMI 1/2"
5	NYPLE REDUKCYJNE 1/2x3/4 Z ADAPTERAMI 16X3/4
6	UCHWYTY Z AMORTYZATORAMI
7	PRZYPLÝWOMIERZE 0-5L/MIN.
8	TRÓJNIK MOSIĘŻNY NIKLOWANY 1"

Oznaczenie	Ilość obwodów grzewczych (sekcji)	d, mm	D, mm	h, mm	H, mm	L, mm	N, mm	k, mm	Kod EAN
RMOP-KOSA-E-02	2	35	70	235	415	145	50	25	5902802609663
RMOP-KOSA-E-03	3	35	70	235	415	195	50	25	5902802609656
RMOP-KOSA-E-04	4	35	70	235	415	245	50	25	5902802609649
RMOP-KOSA-E-05	5	35	70	235	415	295	50	25	5902802609632
RMOP-KOSA-E-06	6	35	70	235	415	345	50	25	5902802609625
RMOP-KOSA-E-07	7	35	70	235	415	395	50	25	5902802609618
RMOP-KOSA-E-08	8	35	70	235	415	445	50	25	5902802609601
RMOP-KOSA-E-09	9	35	70	235	415	495	50	25	5902802609595
RMOP-KOSA-E-10	10	35	70	235	415	545	50	25	5902802609588
RMOP-KOSA-E-11	11	35	70	235	415	595	50	25	5902802609571
RMOP-KOSA-E-12	12	35	70	235	415	645	50	25	5902802609564
RMOP-KOSA-E-13	13	35	70	235	415	695	50	25	5902802609557
RMOP-KOSA-E-14	14	35	70	235	415	745	50	25	5902802609540
RMOP-KOSA-E-15	15	35	70	235	415	795	50	25	5902802609533
RMOP-KOSA-E-16	16	35	70	235	415	845	50	25	5902802609526
RMOP-KOSA-E-17	17	35	70	235	415	895	50	25	5902802618498
RMOP-KOSA-E-18	18	35	70	235	415	945	50	25	5902802618504

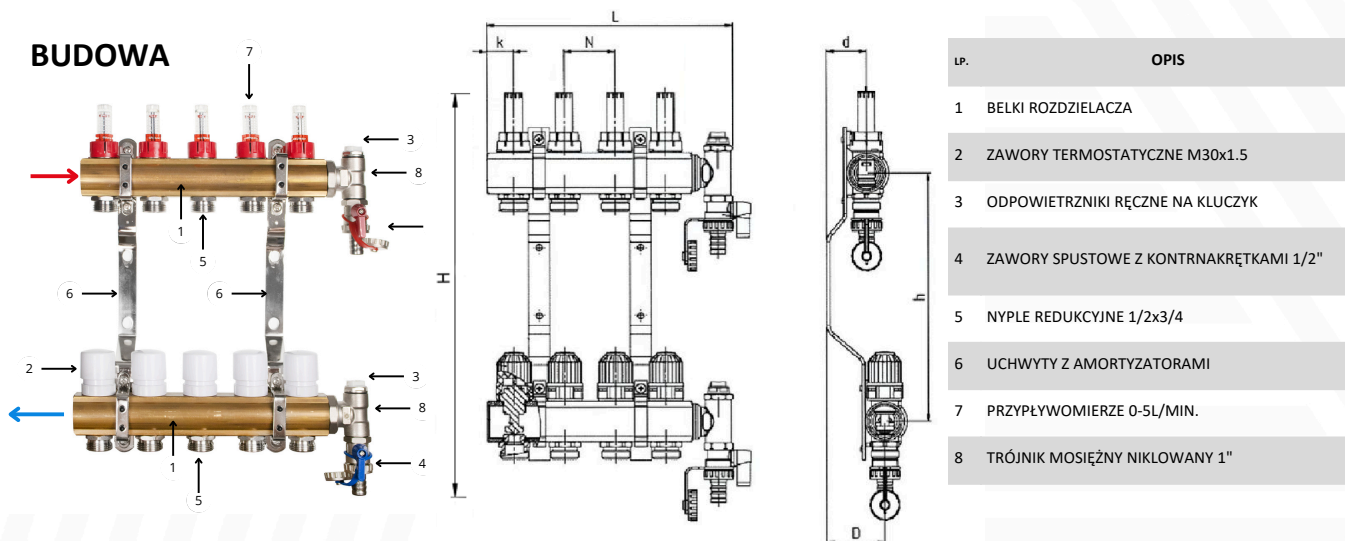
Możliwość skonfigurowania modelu z użyciem:

- Adapter przyłączeniowy 17x3/4"
- Odpowietrznik na klucz
- Rozstaw uchwyty 210mm

KARTA KATALOGOWA ROZDZIELACZY MOSIĘŻNYCH DO OGRZEWANIA PODŁOGOWEGO REITER

ROZDZIELACZ MOSIĘŻNY Z ODPOWIETRZNIKIEM RĘCZNYM NA KLUCZYK NA TRÓJNIKU RMOP-KOSK

BUDOWA



LP.	OPIS
1	BELKI ROZDZIELACZA
2	ZAWORY TERMOSTATYCZNE M30x1.5
3	ODPOWIETRZNIKI RĘCZNE NA KLUCZYK
4	ZAWORY SPUSTOWE Z KONTRNAKRĘTKAMI 1/2"
5	NYPLE REDUKCYJNE 1/2x3/4
6	UCHWYTY Z AMORTYZATORAMI
7	PRZYPŁYWOMIERZE 0-5L/MIN.
8	TRÓJNIK MOSIĘŻNY NIKLOWANY 1"

Oznaczenie	Ilość obwodów grzewczych (sekcji)	d, mm	D, mm	h, mm	H, mm	L, mm	N, mm	k, mm	Kod EAN
RMOP-KOSK-02	2	35	70	235	395	145	50	25	5902802609113
RMOP-KOSK-03	3	35	70	235	395	195	50	25	5902802609120
RMOP-KOSK-04	4	35	70	235	395	245	50	25	5902802609137
RMOP-KOSK-05	5	35	70	235	395	295	50	25	5902802609144
RMOP-KOSK-06	6	35	70	235	395	345	50	25	5902802609151
RMOP-KOSK-07	7	35	70	235	395	395	50	25	5902802609168
RMOP-KOSK-08	8	35	70	235	395	445	50	25	5902802609175
RMOP-KOSK-09	9	35	70	235	395	495	50	25	5902802609182
RMOP-KOSK-10	10	35	70	235	395	545	50	25	5902802609199
RMOP-KOSK-11	11	35	70	235	395	595	50	25	5902802609205
RMOP-KOSK-12	12	35	70	235	395	645	50	25	5902802609212
RMOP-KOSK-13	13	35	70	235	395	695	50	25	5902802609229
RMOP-KOSK-14	14	35	70	235	395	745	50	25	5902802609236
RMOP-KOSK-15	15	35	70	235	395	795	50	25	5902802609243
RMOP-KOSK-16	16	35	70	235	395	845	50	25	5902802609250
RMOP-KOSK-17	17	35	70	235	395	895	50	25	5902802610614

Możliwość skonfigurowania modelu z użyciem

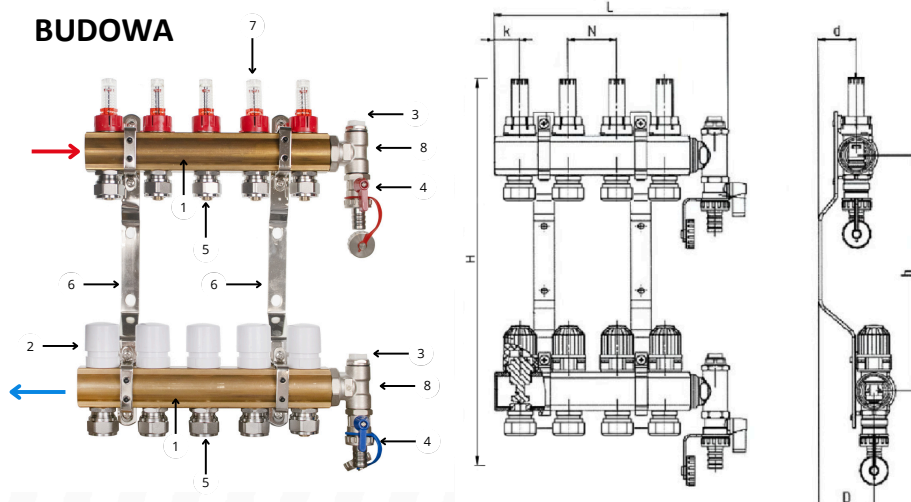
- Adapter przyłączeniowy 16X3/4" lub 17x3/4"
- Odpowietrznik automatyczny
- Rozstaw uchwyty 210mm

KARTA KATALOGOWA ROZDZIELACZY MOSIĘŻNYCH DO OGRZEWANIA PODŁOGOWEGO REITER

ROZDZIELACZ MOSIĘŻNY Z ODPOWIETRZNIKIEM NA KLUCZYK NA TRÓJNIKU Z ADAPTERAMI 16X3/4

RMOP-KOSK-E

BUDOWA



LP.	OPIS
1	BELKI ROZDZIELACZA
2	ZAWORY TERMOSTATYCZNE M30x1.5
3	ODPOWIETRZNIKI RĘCZNE NA KLUCZYK
4	ZAWORY SPUSTOWE Z KONTRNAKRĘTKAMI 1/2"
5	NYPLE REDUKCYJNE 1/2x3/4 Z ADAPTERAMI 16x3/4
6	UCHWYTY Z AMORTYZATORAMI
7	PRZYPLÝWOMIERZE 0-5L/MIN.
8	TRÓJNIKI MOSIĘŻNE NIKLOWANE 1"

Oznaczenie	Ilość obwodów grzewczych (sekcji)	d, mm	D, mm	h, mm	H, mm	L, mm	N, mm	k, mm	Kod EAN
RMOP-KOSK-E-02	2	35	70	235	395	145	50	25	5902802608512
RMOP-KOSK-E-03	3	35	70	235	395	195	50	25	5902802618511
RMOP-KOSK-E-04	4	35	70	235	395	245	50	25	5902802618528
RMOP-KOSK-E-05	5	35	70	235	395	295	50	25	5902802618535
RMOP-KOSK-E-06	6	35	70	235	395	345	50	25	5902802618542
RMOP-KOSK-E-07	7	35	70	235	395	395	50	25	5902802618559
RMOP-KOSK-E-08	8	35	70	235	395	445	50	25	5902802618566
RMOP-KOSK-E-09	9	35	70	235	395	495	50	25	5902802618573
RMOP-KOSK-E-10	10	35	70	235	395	545	50	25	5902802618580
RMOP-KOSK-E-11	11	35	70	235	395	595	50	25	5902802618597
RMOP-KOSK-E-12	12	35	70	235	395	645	50	25	5902802618603
RMOP-KOSK-E-13	13	35	70	235	395	695	50	25	5902802618610
RMOP-KOSK-E-14	14	35	70	235	395	745	50	25	5902802618627
RMOP-KOSK-E-15	15	35	70	235	395	795	50	25	5902802618634
RMOP-KOSK-E-16	16	35	70	235	395	845	50	25	5902802618641
RMOP-KOSK-E-17	17	35	70	235	395	895	50	25	5902802618658

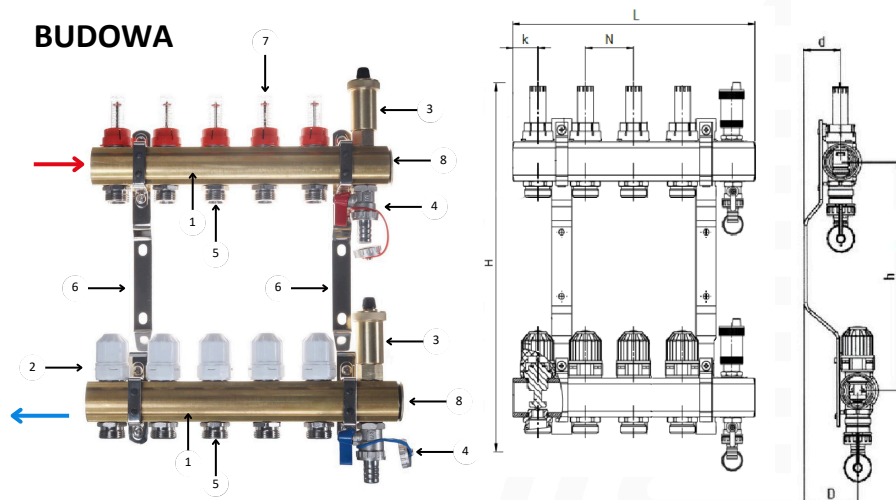
Możliwość skonfigurowania modelu z użyciem

- Adapter przyłączeniowy 17x3/4"
- Odpowietrznik automatyczny
- Rozstaw uchwyty 210mm

KARTA KATALOGOWA ROZDZIELACZY MOSIĘŻNYCH DO OGRZEWANIA PODŁOGOWEGO REITER

ROZDZIELACZ MOSIĘŻNY Z ODPOWIETRZNIKIEM AUTOMATYCZNYM W BELCE RMOP-ZOA

BUDOWA



LP.	OPIS
1	BELKI ROZDZIELACZA
2	ZAWORY TERMOSTATYCZNE M30x1.5
3	ODPOWIETRZNIK AUTOMATYCZNY
4	ZAWORY SPUSTOWE Z KONTRNAKRĘTKAMI 1/2"
5	NYPLE REDUKCYJNE 1/2x3/4
6	UCHWYTY Z AMORTYZATORAMI
7	PRZYPLÝWOMIERZE 0-5L/MIN.
8	KORKI MOSIĘŻNE 1"

Oznaczenie	Ilość obwodów grzewczych (sekcji)	d, mm	D, mm	h, mm	H, mm	L, mm	N, mm	k, mm	Kod EAN
RMOP-ZOA-02	2	35	70	235	410	155	50	25	5902802614117
RMOP-ZOA-03	3	35	70	235	410	205	50	25	5902802614124
RMOP-ZOA-04	4	35	70	235	410	255	50	25	5902802614131
RMOP-ZOA-05	5	35	70	235	410	305	50	25	5902802614148
RMOP-ZOA-06	6	35	70	235	410	355	50	25	5902802614155
RMOP-ZOA-07	7	35	70	235	410	405	50	25	5902802614162
RMOP-ZOA-08	8	35	70	235	410	455	50	25	5902802614179
RMOP-ZOA-09	9	35	70	235	410	505	50	25	5902802614186
RMOP-ZOA-10	10	35	70	235	410	555	50	25	5902802614193
RMOP-ZOA-11	11	35	70	235	410	605	50	25	5902802614209
RMOP-ZOA-12	12	35	70	235	410	655	50	25	5902802614216
RMOP-ZOA-13	13	35	70	235	410	705	50	25	5902802614223
RMOP-ZOA-14	14	35	70	235	410	755	50	25	5902802614230
RMOP-ZOA-15	15	35	70	235	410	805	50	25	5902802614247
RMOP-ZOA-16	16	35	70	235	410	855	50	25	5902802614254

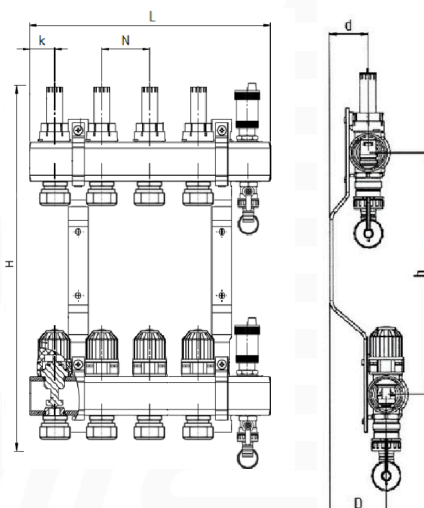
Możliwość skonfigurowania modelu z użyciem:

- Adapter przyłączeniowy 16X3/4" lub 17x3/4"
- Odpowietrznik ręczny na kluczyk
- Rozstaw uchwyty 210mm

KARTA KATALOGOWA ROZDZIELACZY MOSIĘŻNYCH DO OGRZEWANIA PODŁOGOWEGO REITER

ROZDZIELACZ MOSIĘŻNY Z ODPOWIETRZNIKIEM AUTOMATYCZNYM W BELCE I ADAPTERAMI 16X3/4

RMOP-ZOA-E



LP.	OPIS
1	BELKI ROZDZIELACZA
2	ZAWORY TERMOSTATYCZNE M30x1.5
3	ODPOWIETRZNIK AUTOMATYCZNY
4	ZAWORY SPUSTOWE Z KONTRNAKRĘTKAMI 1/2"
5	NYPLE REDUKCYJNE 1/2x3/4 Z ADAPTERAMI 16X3/4
6	UCHWYTY Z AMORTYZATORAMI
7	PRZYPLÝWOMIERZE 0-5L/MIN.
8	KORKI MOSIĘŻNE 1"

Oznaczenie	Ilość obwodów grzewczych (sekcji)	d, mm	D, mm	h, mm	H, mm	L, mm	N, mm	k, mm	Kod EAN
RMOP-ZOA-E-02	2	35	70	235	410	155	50	25	5902802618665
RMOP-ZOA-E-03	3	35	70	235	410	205	50	25	5902802618672
RMOP-ZOA-E-04	4	35	70	235	410	255	50	25	5902802618689
RMOP-ZOA-E-05	5	35	70	235	410	305	50	25	5902802618696
RMOP-ZOA-E-06	6	35	70	235	410	355	50	25	5902802618702
RMOP-ZOA-E-07	7	35	70	235	410	405	50	25	5902802618719
RMOP-ZOA-E-08	8	35	70	235	410	455	50	25	5902802618726
RMOP-ZOA-E-09	9	35	70	235	410	505	50	25	5902802618733
RMOP-ZOA-E-10	10	35	70	235	410	555	50	25	5902802618740
RMOP-ZOA-E-11	11	35	70	235	410	605	50	25	5902802618757
RMOP-ZOA-E-12	12	35	70	235	410	655	50	25	5902802618764
RMOP-ZOA-E-13	13	35	70	235	410	705	50	25	5902802618771
RMOP-ZOA-E-14	14	35	70	235	410	755	50	25	5902802618788
RMOP-ZOA-E-15	15	35	70	235	410	805	50	25	5902802618795
RMOP-ZOA-E-16	16	35	70	235	410	855	50	25	5902802618801

Możliwość skonfigurowania modelu z użyciem:

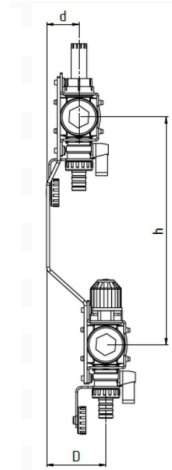
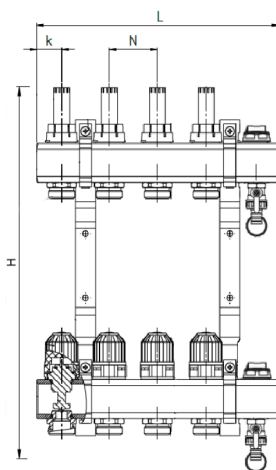
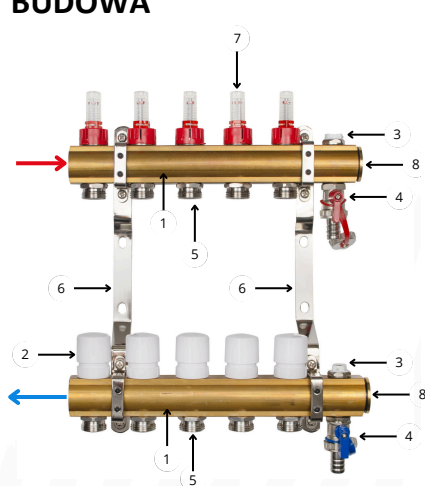
- Adapter przyłączeniowy 17x3/4"
- Odpowietrznik ręczny na kluczyk
- Rozstaw uchwyty 210mm

KARTA KATALOGOWA ROZDZIELACZY MOSIĘŻNYCH DO OGRZEWANIA PODŁOGOWEGO REITER

ROZDZIELACZ MOSIĘŻNY Z ODPOWIETRZNIKIEM NA KLUCZYK W BELCE

RMOP-ZOK

BUDOWA



LP.	OPIS
1	BELKI ROZDZIELACZA
2	ZAWORY TERMOSTATYCZNE M30x1.5
3	ODPOWIETRZNIKI RĘCZNE NA KLUCZYK
4	ZAWORY SPUSTOWE Z KONTRNAKRĘTKAMI 1/2"
5	NYPLE REDUKCYJNE 1/2x3/4
6	UCHWYTY Z AMORTYZATORAMI
7	PRZYPLÝWOMIERZE 0-5L/MIN.
8	KOREK MOSIĘŻNY 1"

Oznaczenie	Liczba obiegów grzewczych (sekcji)	d, mm	D, mm	h, mm	H, mm	L, mm	N, mm	k, mm	Kod EAN
RMOP-ZOK-02	2	35	70	235	400	155	50	25	5902802617484
RMOP-ZOK-03	3	35	70	235	400	205	50	25	5902802617491
RMOP-ZOK-04	4	35	70	235	400	255	50	25	5902802617507
RMOP-ZOK-05	5	35	70	235	400	305	50	25	5902802617514
RMOP-ZOK-06	6	35	70	235	400	355	50	25	5902802617521
RMOP-ZOK-07	7	35	70	235	400	405	50	25	5902802617538
RMOP-ZOK-08	8	35	70	235	400	455	50	25	5902802617545
RMOP-ZOK-09	9	35	70	235	400	505	50	25	5902802617552
RMOP-ZOK-10	10	35	70	235	400	555	50	25	5902802617569
RMOP-ZOK-11	11	35	70	235	400	605	50	25	5902802617576
RMOP-ZOK-12	12	35	70	235	400	655	50	25	5902802617583
RMOP-ZOK-13	13	35	70	235	400	705	50	25	5902802617590
RMOP-ZOK-14	14	35	70	235	400	755	50	25	5902802617606
RMOP-ZOK-15	15	35	70	235	400	805	50	25	5902802617613
RMOP-ZOK-16	16	35	70	235	400	855	50	25	5902802617620

Możliwość skonfigurowania modelu z użyciem:

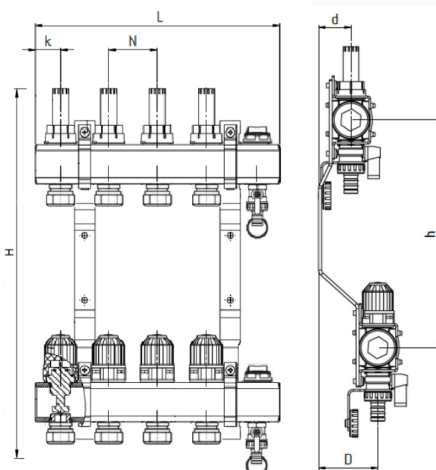
- Adapter przyłączeniowy 16X3/4" lub 17x3/4"
- Odpowietrznik automatyczny
- Rozstaw uchwyty 210mm

KARTA KATALOGOWA ROZDZIELACZY MOSIĘŻNYCH DO OGRZEWANIA PODŁOGOWEGO REITER

ROZDZIELACZ MOSIĘŻNY Z ODPOWIETRZNIKIEM NA KLUCZYK W BELCE I ADAPTERAMI 16X3/4

RMOP-ZOK-E

BUDOWA



LP.	OPIS
1	BELKI ROZDZIELACZA
2	ZAWORY TERMOSTATYCZNE M30x1.5
3	ODPOWIETRZNIKI RĘCZNE NA KLUCZYK
4	ZAWORY SPUSTOWE Z KONTRNAKRĘTKAMI 1/2"
5	NYPLE REDUKCYJNE 1/2x3/4
6	UCHWYTY Z AMORTYZATORAMI
7	PRZYPŁYWOMIERZE 0-5L/MIN.
8	KOREK MOSIĘŻNY1"

Oznaczenie	Ilość obwodów grzewczych (sekcji)	d, mm	D, mm	h, mm	H, mm	L, mm	N, mm	k, mm	Kod EAN
RMOP-ZOK-E-02	2	35	70	235	400	155	50	25	5902802617637
RMOP-ZOK-E-03	3	35	70	235	400	205	50	25	5902802617644
RMOP-ZOK-E-04	4	35	70	235	400	255	50	25	5902802617651
RMOP-ZOK-E-05	5	35	70	235	400	305	50	25	5902802617668
RMOP-ZOK-E-06	6	35	70	235	400	355	50	25	5902802617675
RMOP-ZOK-E-07	7	35	70	235	400	405	50	25	5902802617682
RMOP-ZOK-E-08	8	35	70	235	400	455	50	25	5902802617699
RMOP-ZOK-E-09	9	35	70	235	400	505	50	25	5902802617705
RMOP-ZOK-E-10	10	35	70	235	400	555	50	25	5902802617712
RMOP-ZOK-E-11	11	35	70	235	400	605	50	25	5902802617729
RMOP-ZOK-E-12	12	35	70	235	400	655	50	25	5902802617736
RMOP-ZOK-E-13	13	35	70	235	400	705	50	25	5902802617743
RMOP-ZOK-E-14	14	35	70	235	400	755	50	25	5902802617750
RMOP-ZOK-E-15	15	35	70	235	400	805	50	25	5902802617767
RMOP-ZOK-E-16	16	35	70	235	400	855	50	25	5902802617774

Możliwość skonfigurowania modelu z użyciem:

- Adapter przyłączeniowy 17x3/4"
- Odpowietrznik automatyczny
- Rozstaw uchwyty 210mm