

KARTA KATALOGOWA- ROZDZIELACZY NIERDZEWNYCH DO OGRZEWANIA PODŁOGOWEGO REITER

PRZEZNACZENIE:

Rozdzielacze nierdzewne REITER zostały zaprojektowane z myślą o systemach ogrzewania podłogowego. Umożliwiają precyzyjne rozprowadzenie środka grzewczego do poszczególnych obwodów grzewczych, zapewniając wydajność i komfort cieplny w budynkach mieszkalnych, komercyjnych i przemysłowych.

ZALETY PRODUKTU:

- Odporność na korozję – dzięki wysokiej jakości stali nierdzewnej, rozdzielacze zapewniają długotrwałą i niezawodną pracę nawet w trudnych warunkach.
- Łatwa instalacja i serwis – konstrukcja umożliwia szybki montaż oraz łatwe podłączenie sekcji ogrzewania podłogowego.
- Precyzja wykonania – zaawansowane maszyny CNC i roboty montażowe zapewniają najwyższą jakość i dokładność każdego elementu.

DOKUMENTACJA TECHNICZNA

KRAJOWA OCENA TECHNICZNA: ITB-KOT-2021/1781 WYDANIE 1 - ROZDZIELACZE MOSIĘŻNE I ZE STALI ODPORNEJ NA KOROZJĘ REITER - AKREDYTOWANY PRZEZ POLSKIE CENTRUM AKREDYTACJI (PCA) ZESPÓŁ LABORATORIÓW BADAWCZYCH (NR AKREDYTACJI AB 023)

ATEST HIGIENICZNY: B-BK/60210-1173/21 WYDANY PRZEZ PZH W WARSZAWIE

NUMER KDWU: DOP-R-002/2024



SPECYFIKACJE TECHNICZNE

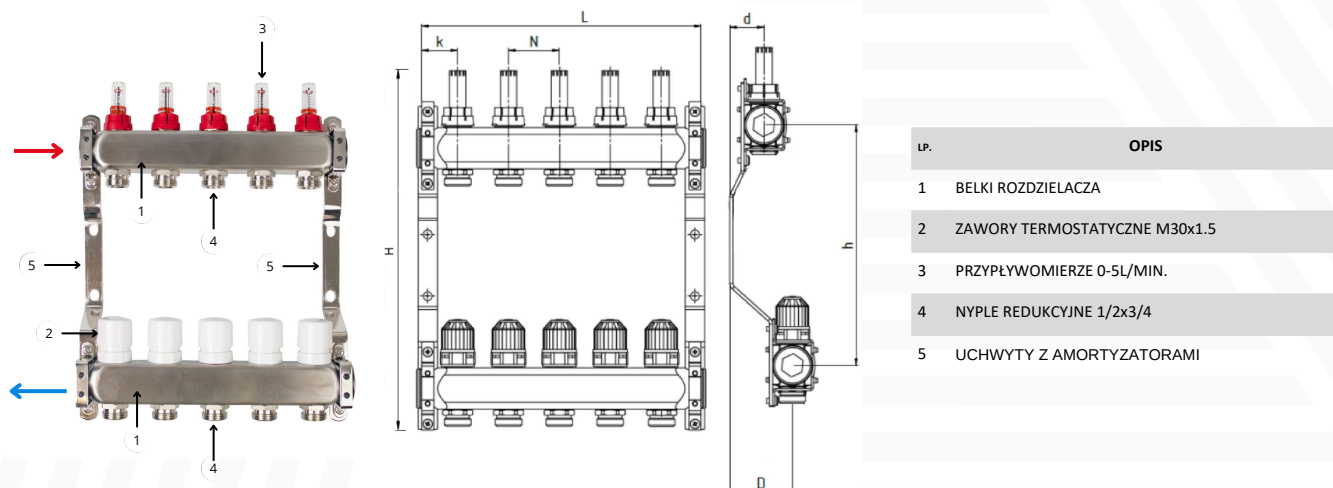
Parametr	Wartość
Maksymalna temperatura robocza	60°C
Maksymalne ciśnienie robocze	0,6 MPa
Liczba sekcji	2-17
Średnica przyłącza belki	1"
Średnica otworów w belce	1/2"
Wysokość profilu belki	40 mm
Rozstaw sekcji	50 mm
Gwint wkładki termostatyczne	M30x1.5z
Materiał belek zasilających i powrotnych	Stal odporna na korozję gat. 1.4304

ROZDZIELACZE NIERDZEWNE DO OGRZEWANIA PODŁOGOWEGO REITER

ROZDZIELACZ NIERDZEWNY

RIXOP

BUDOWA



LP.	OPIS
1	BELKI ROZDZIELACZA
2	ZAWORY TERMOSTATYCZNE M30x1.5
3	PRZYPŁYWOMIERZE 0-5L/MIN.
4	NYPLE REDUKCYJNE 1/2x3/4
5	UCHWYTY Z AMORTYZATORAMI

Oznaczenie	Liczba obiegów grzewczych (sekcji)	d (mm)	D (mm)	h (mm)	H (mm)	L (mm)	N (mm)	k (mm)	Kod kreskowy
RIXOP-02	2	35	70	235	360	126	50	38	5902802613172
RIXOP-03	3	35	70	235	360	176	50	38	5902802613189
RIXOP-04	4	35	70	235	360	226	50	38	5902802613196
RIXOP-05	5	35	70	235	360	276	50	38	5902802613202
RIXOP-06	6	35	70	235	360	326	50	38	5902802613219
RIXOP-07	7	35	70	235	360	376	50	38	5902802613226
RIXOP-08	8	35	70	235	360	426	50	38	5902802613233
RIXOP-09	9	35	70	235	360	476	50	38	5902802613240
RIXOP-10	10	35	70	235	360	526	50	38	5902802613257
RIXOP-11	11	35	70	235	360	576	50	38	5902802613264
RIXOP-12	12	35	70	235	360	626	50	38	5902802613271
RIXOP-13	13	35	70	235	360	676	50	38	5902802613288
RIXOP-14	14	35	70	235	360	726	50	38	5902802613295
RIXOP-15	15	35	70	235	360	776	50	38	5902802613301
RIXOP-16	16	35	70	235	360	826	50	38	5902802613318
RIXOP-17	17	35	70	235	360	876	50	38	5902802613325
RIXOP-18	18	35	70	235	360	926	50	38	5902802613332

Możliwość skonfigurowania modelu z użyciem

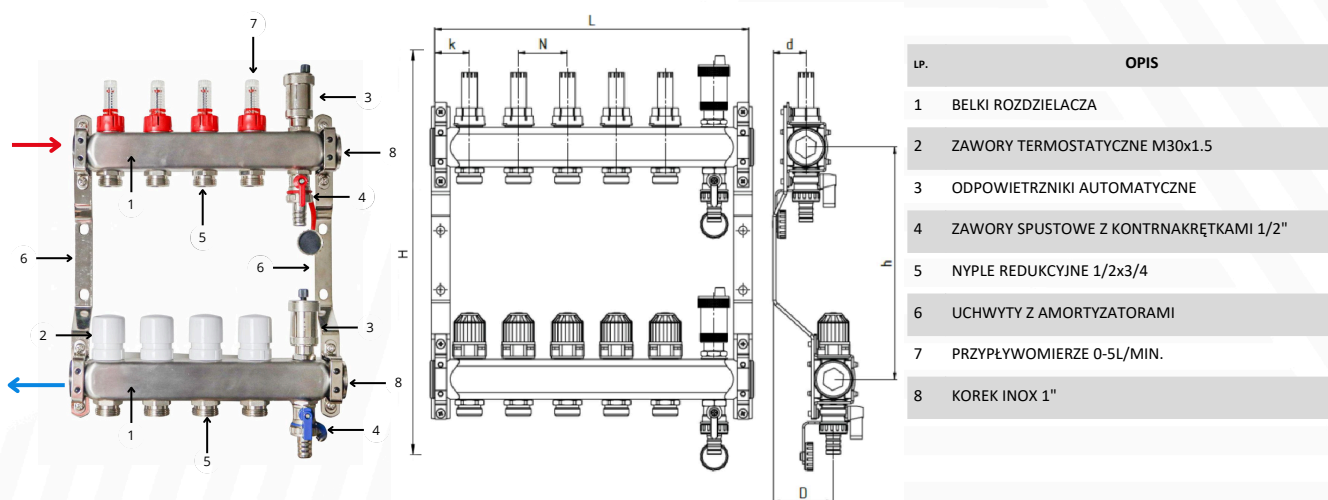
- Adapter przyłączeniowy 16x3/4" lub 17x3/4"
- Grupa odpowietrzająco-spustowa
- Rozstaw uchwyty 210mm

ROZDZIELACZE NIERDZEWNE DO OGRZEWANIA PODŁOGOWEGO REITER

ROZDZIELACZ NIERDZEWNY Z ODPOWIETRZENIEM AUTOMATYCZNYM W BELCE

RIXOP-KOSA

BUDOWA



Oznaczenie	Liczba obiegów grzewczych (sekcji)	d (mm)	D (mm)	h, mm	H, mm	L, mm	N, mm	k, mm	Kod kreskowy
RIXOP-KOSA-02	2	35	70	235	410	176	50	38	5902802609267
RIXOP-KOSA-03	3	35	70	235	410	226	50	38	5902802609274
RIXOP-KOSA-04	4	35	70	235	410	276	50	38	5902802609281
RIXOP-KOSA-05	5	35	70	235	410	326	50	38	5902802609298
RIXOP-KOSA-06	6	35	70	235	410	376	50	38	5902802609304
RIXOP-KOSA-07	7	35	70	235	410	426	50	38	5902802609311
RIXOP-KOSA-08	8	35	70	235	410	476	50	38	5902802609328
RIXOP-KOSA-09	9	35	70	235	410	526	50	38	5902802609335
RIXOP-KOSA-10	10	35	70	235	410	576	50	38	5902802609342
RIXOP-KOSA-11	11	35	70	235	410	626	50	38	5902802609359
RIXOP-KOSA-12	12	35	70	235	410	676	50	38	5902802609366
RIXOP-KOSA-13	13	35	70	235	410	726	50	38	5902802609373
RIXOP-KOSA-14	14	35	70	235	410	776	50	38	5902802609380
RIXOP-KOSA-15	15	35	70	235	410	826	50	38	5902802609397
RIXOP-KOSA-16	16	35	70	235	410	876	50	38	5902802610256
RIXOP-KOSA-17	17	35	70	235	410	926	50	38	5902802613653

Możliwość skonfigurowania modelu z użyciem

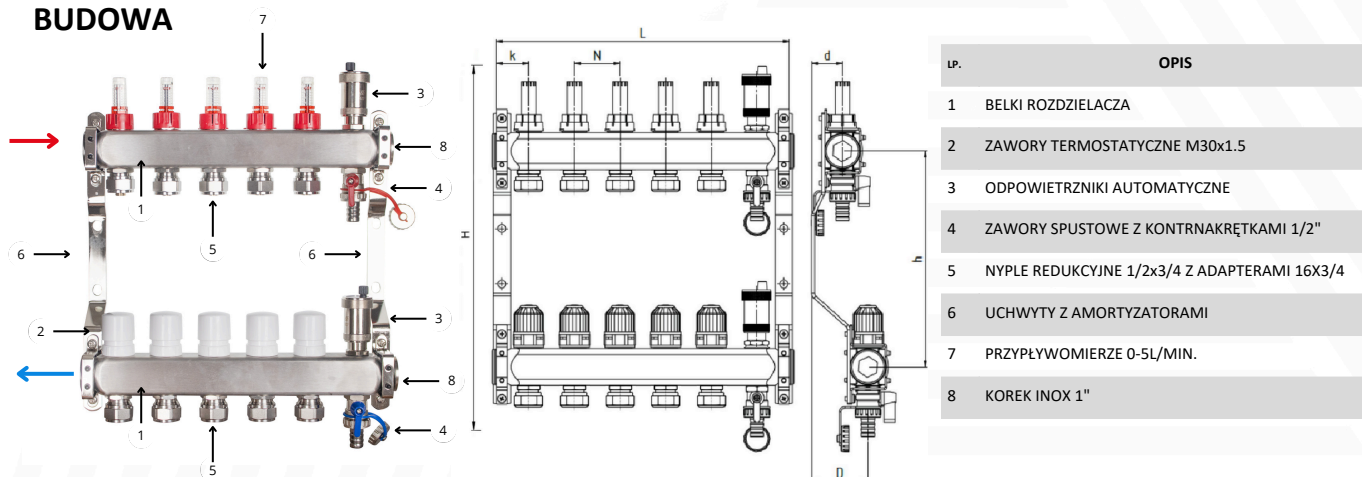
- Adapter przyłączeniowy 16x3/4" lub 17x3/4"
- Odpowietrznik automatyczny
- Rozstaw uchwyty 210mm

ROZDZIELACZE NIERDZEWNE DO OGRZEWANIA PODŁOGOWEGO REITER

ROZDZIELACZ NIERDZEWNY Z ODPOWIETRZENIEM AUTOMATYCZNYM W BELCE I ADAPTERAMI 16X3/4

RIXOP-KOSA-E

BUDOWA



Oznaczenie	Liczba obiegów grzewczych (sekcji)	d (mm)	D (mm)	h (mm)	H (mm)	L (mm)	N (mm)	k (mm)	Kod kreskowy
RIXOP-KOSA-E-02	2	35	70	235	410	176	50	38	5902802610379
RIXOP-KOSA-E-03	3	35	70	235	410	226	50	38	5902802610362
RIXOP-KOSA-E-04	4	35	70	235	410	276	50	38	5902802610355
RIXOP-KOSA-E-05	5	35	70	235	410	326	50	38	5902802610348
RIXOP-KOSA-E-06	6	35	70	235	410	376	50	38	5902802610331
RIXOP-KOSA-E-07	7	35	70	235	410	426	50	38	5902802610324
RIXOP-KOSA-E-08	8	35	70	235	410	476	50	38	5902802610317
RIXOP-KOSA-E-09	9	35	70	235	410	526	50	38	5902802610300
RIXOP-KOSA-E-10	10	35	70	235	410	576	50	38	5902802610294
RIXOP-KOSA-E-11	11	35	70	235	410	626	50	38	5902802610287
RIXOP-KOSA-E-12	12	35	70	235	410	676	50	38	5902802610270
RIXOP-KOSA-E-13	13	35	70	235	410	726	50	38	5902802610263
RIXOP-KOSA-E-14	14	35	70	235	410	776	50	38	5902802609670
RIXOP-KOSA-E-15	15	35	70	235	410	826	50	38	5902802609687
RIXOP-KOSA-E-16	16	35	70	235	410	876	50	38	5902802609694
RIXOP-KOSA-E-17	17	35	70	235	410	926	50	38	5902802613660

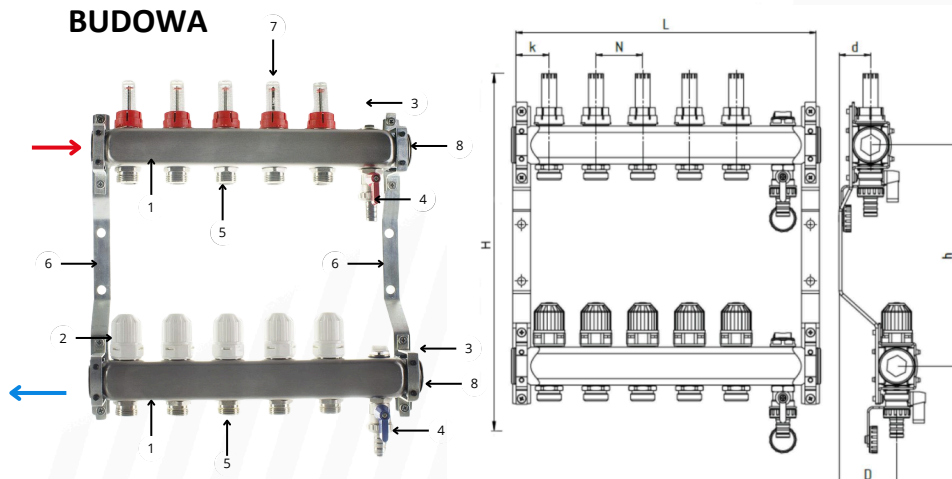
Możliwość skonfigurowania modelu z użyciem

- Adapter przyłączeniowy 17x3/4"
- Odpowietrznik automatyczny
- Rozstaw uchwyty 210mm

ROZDZIELACZE NIERDZEWNE DO OGRZEWANIA PODŁOGOWEGO REITER

ROZDZIELACZ NIERDZEWNY Z ODPOWIETRZENIEM RĘCZNYM NA KLUCZYK W BELCE RIXOP-KOSK

BUDOWA



LP.	OPIS
1	BELKI ROZDZIELACZA
2	ZAWORY TERMOSTATYCZNE M30x1.5
3	ODPOWIETRZNIKI RĘCZNE NA KLUCZYK
4	ZAWORY SPUSTOWE Z KONTRNAKRĘTKAMI 1/2"
5	NYPLE REDUKCYJNE 1/2x3/4
6	UCHWYTY Z AMORTYZATORAMI
7	PRZYŁYWOMIERZE 0-5L/MIN.
8	KOREK INOX 1"

Oznaczenie	Liczba obiegów grzewczych (sekcji)	d (mm)	D (mm)	h, mm	H, mm	L, mm	N, mm	k, mm	Kod kreskowy
RIXOP-KOSK-02	2	35	70	235	400	176	50	38	5902802608802
RIXOP-KOSK-03	3	35	70	235	400	226	50	38	5902802608819
RIXOP-KOSK-04	4	35	70	235	400	276	50	38	5902802608826
RIXOP-KOSK-05	5	35	70	235	400	326	50	38	5902802608833
RIXOP-KOSK-06	6	35	70	235	400	376	50	38	5902802608840
RIXOP-KOSK-07	7	35	70	235	400	426	50	38	5902802608857
RIXOP-KOSK-08	8	35	70	235	400	476	50	38	5902802608864
RIXOP-KOSK-09	9	35	70	235	400	526	50	38	5902802608871
RIXOP-KOSK-10	10	35	70	235	400	576	50	38	5902802608888
RIXOP-KOSK-11	11	35	70	235	400	626	50	38	5902802608895
RIXOP-KOSK-12	12	35	70	235	400	676	50	38	5902802608901
RIXOP-KOSK-13	13	35	70	235	400	726	50	38	5902802608918
RIXOP-KOSK-14	14	35	70	235	400	776	50	38	5902802608925
RIXOP-KOSK-15	15	35	70	235	400	826	50	38	5902802608932
RIXOP-KOSK-16	16	35	70	235	400	876	50	38	5902802608949
RIXOP-KOSK-17	17	35	70	235	400	926	50	38	5902802613677

Możliwość skonfigurowania modelu z użyciem

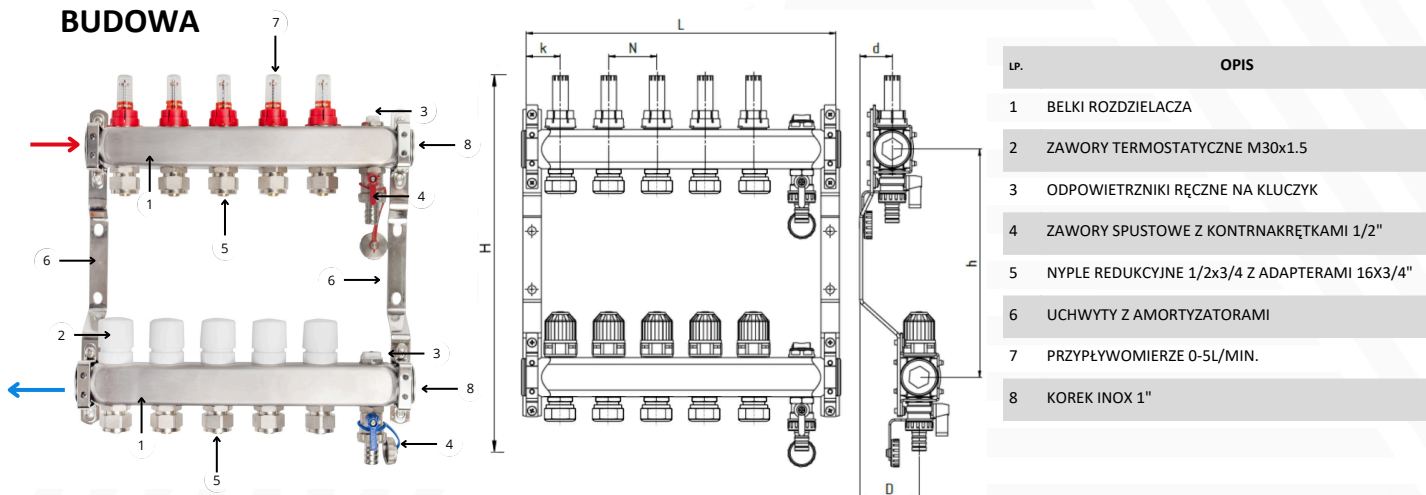
- Adapter przyłączeniowy 16x3/4" lub 17x3/4"
- Odpowietrznik automatyczny
- Rozstaw uchwyty 210mm

ROZDZIELACZE NIERDZEWNE DO OGRZEWANIA PODŁOGOWEGO REITER

ROZDZIELACZ NIERDZEWNY Z ODPOWIETRZENIEM RĘCZNYM NA KLUCZYK W BELCE I ADAPTERAMI 16X3/4"

RIXOP-KOSK-E

BUDOWA



LP.	OPIS
1	BELKI ROZDZIELACZA
2	ZAWORY TERMOSTATYCZNE M30x1.5
3	ODPOWIETRZNIKI RĘCZNE NA KLUCZYK
4	ZAWORY SPUSTOWE Z KONTRNAKRĘTKAMI 1/2"
5	NYPLE REDUKCYJNE 1/2x3/4 Z ADAPTERAMI 16X3/4"
6	UCHWYTY Z AMORTYZATORAMI
7	PRZYŁYWOMIERZE 0-5L/MIN.
8	KOREK INOX 1"

Oznaczenie	Liczba obiegów grzewczych (sekcji)	d (mm)	D (mm)	h (mm)	H (mm)	L (mm)	N (mm)	k (mm)	Kod EAN
RIXOP-KOSK-E-02	2	35	70	235	410	176	50	38	5902802608543
RIXOP-KOSK-E-03	3	35	70	235	410	226	50	38	5902802608550
RIXOP-KOSK-E-04	4	35	70	235	410	276	50	38	5902802608567
RIXOP-KOSK-E-05	5	35	70	235	410	326	50	38	5902802608574
RIXOP-KOSK-E-06	6	35	70	235	410	376	50	38	5902802608581
RIXOP-KOSK-E-07	7	35	70	235	410	426	50	38	5902802608598
RIXOP-KOSK-E-08	8	35	70	235	410	476	50	38	5902802608604
RIXOP-KOSK-E-09	9	35	70	235	410	526	50	38	5902802608611
RIXOP-KOSK-E-10	10	35	70	235	410	576	50	38	5902802608628
RIXOP-KOSK-E-11	11	35	70	235	410	626	50	38	5902802608635
RIXOP-KOSK-E-12	12	35	70	235	410	676	50	38	5902802610249
RIXOP-KOSK-E-13	13	35	70	235	410	726	50	38	5902802608642
RIXOP-KOSK-E-14	14	35	70	235	410	776	50	38	5902802610225
RIXOP-KOSK-E-15	15	35	70	235	410	826	50	38	5902802610232
RIXOP-KOSK-E-16	16	35	70	235	410	876	50	38	5902802609106
RIXOP-KOSK-E-17	17	35	70	235	410	926	50	38	5902802613394

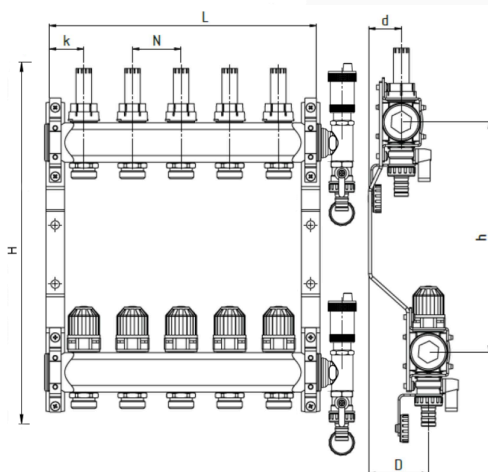
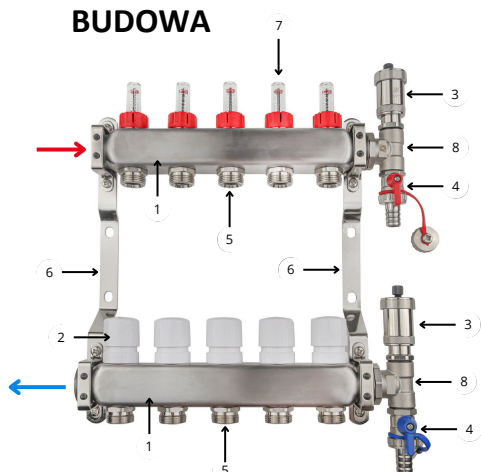
Możliwość skonfigurowania modelu z użyciem

- Adapter przyłączeniowy 17x3/4"
- Odpowietrznik automatyczny
- Rozstaw uchwyty 210mm

ROZDZIELACZE NIERDZEWNE DO OGRZEWANIA PODŁOGOWEGO REITER

ROZDZIELACZE NIERDZEWNE Z ODPOWIEZRZENIEM AUTOMATYCZNYM NA TRÓJNIKU RIXOP-ZOA

BUDOWA



LP.	OPIS
1	BELKI ROZDZIELACZA
2	ZAWORY TERMOSTATYCZNE M30x1.5
3	ODPOWIEZRZNIKI AUTOMATYCZNE
4	ZAWORY SPUSTOWE Z KONTRNAKRĘTKAMI 1/2"
5	NYPLE REDUKCYJNE 1/2x3/4
6	UCHWYTY Z AMORTYZATORAMI
7	PRZYŁYWOMIERZE 0-5L/MIN.
8	TRÓJNIK MOSIĘŻNY NIKLOWANY

Oznaczenie	Liczba obiegów grzewczych (sekcji)	d (mm)	D (mm)	h (mm)	H (mm)	L (mm)	N (mm)	k (mm)	Kod kreskowy
RIXOP-ZOA-02	2	35	70	235	410	171	50	38	5902802609519
RIXOP-ZOA-03	3	35	70	235	410	221	50	38	5902802609410
RIXOP-ZOA-04	4	35	70	235	410	271	50	38	5902802609427
RIXOP-ZOA-05	5	35	70	235	410	321	50	38	5902802609434
RIXOP-ZOA-06	6	35	70	235	410	371	50	38	5902802609441
RIXOP-ZOA-07	7	35	70	235	410	421	50	38	5902802609458
RIXOP-ZOA-08	8	35	70	235	410	471	50	38	5902802609465
RIXOP-ZOA-09	9	35	70	235	410	521	50	38	5902802609472
RIXOP-ZOA-10	10	35	70	235	410	571	50	38	5902802609403
RIXOP-ZOA-11	11	35	70	235	410	621	50	38	5902802609489
RIXOP-ZOA-12	12	35	70	235	410	671	50	38	5902802609496
RIXOP-ZOA-13	13	35	70	235	410	721	50	38	5902802609502
RIXOP-ZOA-14	14	35	70	235	410	771	50	38	5902802610195
RIXOP-ZOA-15	15	35	70	235	410	821	50	38	5902802610201
RIXOP-ZOA-16	16	35	70	235	410	871	50	38	5902802610218
RIXOP-ZOA-17	17	35	70	235	410	921	50	38	5902802613684
RIXOP-ZOA-18	18	35	70	235	410	971	50	25	5902802613691

Możliwość skonfigurowania modelu z użyciem:

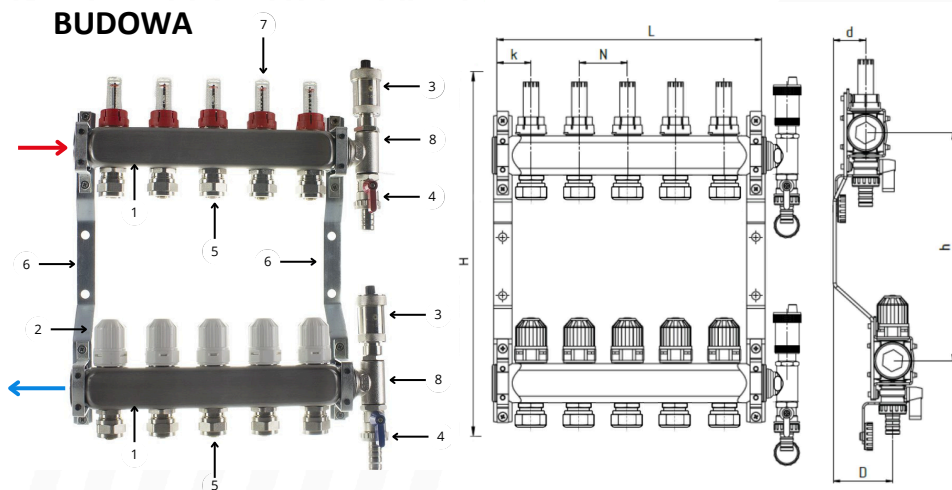
- Adapter przyłączeniowy 16x3/4" lub 17x3/4"
- Odpowietrznik na klucz
- Rozstaw uchwyty 210mm

ROZDZIELACZE NIERDZEWNE DO OGRZEWANIA PODŁOGOWEGO REITER

ROZDZIELACZ NIERDZEWNY Z ODPOWIETRZENIEM AUTOMATYCZNYM NA TRÓJNIKU I ADAPTERAMI 16X3/4

RIXOP-ZOA-E

BUDOWA



LP.	OPIS
1	BELKI ROZDZIELACZA
2	ZAWORY TERMOSTATYCZNE M30x1.5
3	ODPOWIETRZNIKI AUTOMATYCZNE
4	ZAWORY SPUSTOWE Z KONTRNAKRĘTKAMI 1/2"
5	NYPLE REDUKCYJNE 1/2x3/4 Z ADAPTERAMI 16X3/4
6	UCHWYTY Z AMORTYZATORAMI
7	PRZYPŁYWOMIERZE 0-5L/MIN.
8	TRÓJNIK MOSIĘŻNY NIKLOWANY

Oznaczenie	Liczba obiegów grzewczych (sekcji)	d (mm)	D (mm)	h, mm	H, mm	L, mm	N, mm	k, mm	Kod kreskowy
RIXOP-ZOA-E-02	2	35	70	235	410	171	50	38	5902802610386
RIXOP-ZOA-E-03	3	35	70	235	410	221	50	38	5902802610393
RIXOP-ZOA-E-04	4	35	70	235	410	271	50	38	5902802610409
RIXOP-ZOA-E-05	5	35	70	235	410	321	50	38	5902802610416
RIXOP-ZOA-E-06	6	35	70	235	410	371	50	38	5902802610423
RIXOP-ZOA-E-07	7	35	70	235	410	421	50	38	5902802610430
RIXOP-ZOA-E-08	8	35	70	235	410	471	50	38	5902802610447
RIXOP-ZOA-E-09	9	35	70	235	410	521	50	38	5902802610454
RIXOP-ZOA-E-10	10	35	70	235	410	571	50	38	5902802610461
RIXOP-ZOA-E-11	11	35	70	235	410	621	50	38	5902802610478
RIXOP-ZOA-E-12	12	35	70	235	410	671	50	38	5902802610485
RIXOP-ZOA-E-13	13	35	70	235	410	721	50	38	5902802610492
RIXOP-ZOA-E-14	14	35	70	235	410	771	50	38	5902802610508
RIXOP-ZOA-E-15	15	35	70	235	410	821	50	38	5902802610515
RIXOP-ZOA-E-16	16	35	70	235	410	871	50	38	5902802610522
RIXOP-ZOA-E-17	17	35	70	235	410	921	50	38	5902802613707
RIXOP-ZOA-E-18	18	35	70	235	410	971	50	38	5902802613714

Możliwość skonfigurowania modelu z użyciem:

- Adapter przyłączeniowy 17x3/4"
- Odpowietrznik na klucz
- Rozstaw uchwyty 210mm